

STAR 6 - STAR 13

Руководство оператора

STAR 6 - STAR 13

4001009010

E 11.18

RU



A**ПРЕДИСЛОВИЕ**

1 - Ответственность пользователя	8
1.1- Ответственность владельца	8
1.2- Ответственность работодателя	8
1.3- Ответственность инструктора	8
1.4- Ответственность пользователя	9
2 - Безопасность на рабочем месте	10
2.1- Правила безопасности.	10
2.1.1- Риски неправильного использования	10
2.1.2- Риски падения.	11
2.1.3- Риски переворачивания/наклона	12
2.1.4- Опасность поражения электрическим током	15
2.1.5- Опасность взрыва/возгорания.	16
2.1.6- Риски сжатия/столкновения.	16
2.1.7- Риски неконтролируемых движений	17
3 - Запросы относительно безопасности	18
4 - Уведомление о происшествиях	18
5 - Соответствие	19
5.1- Характеристики продукции.	19
5.1.1- Смена собственника	19
5.1.2- Формуляр обновления данных о собственнике.	20
5.2- Спецификации продукции.	21

B**ОЗНАКОМИТЕЛЬНАЯ ЧАСТЬ**

1 - Общая техника безопасности	23
1.1- Предусмотренное использование.	23
1.2- Содержание наклеек.	24
1.3- Символы и цвета	25
1.4- Степень серьезности.	25
1.5- Легенда и определение символов.	26
2 - Описание моделей	27
3 - Основные составляющие части	28
3.1- Схема	28
3.2- Упор для проведения обслуживания	32
3.3- Выдвигающаяся платформа (Если имеется)	33
3.4- Нижний пульт управления.	34
3.4.1- Схема	34
3.4.2- HAULOTTE Activ'Screen	35
3.4.2.1- ЖК-дисплей.	36
3.5- Верхний пульт управления.	40
3.5.1- Схема	40
4 - Рабочие характеристики	42
4.1- Технические характеристики	42
4.2- Рабочая зона	46
5 - Размещение и маркировка наклеек	48

СОДЕРЖАНИЕ

C

ОСМОТР ПЕРЕД ЭКСПЛУАТАЦИЕЙ

1 - Рекомендации	59
2 - Оценка рабочей зоны	60
3 - Проверки и функциональные испытания .61	
3.1- Ежедневный осмотр	61
4 - Функциональный контроль безопасности 64	
4.1- Процедура работы с кнопкой аварийной остановки	64
4.2- Активация управления	65
4.3- Датчик неисправен.	65
4.3.1 - Тестирование звуковых предупреждающих устройств (зуммеров)	65
4.4- Система ограничения наклона	66
4.5- Ограничение скорости перемещения.	67
4.6- Электронный вариатор скорости	67
4.7- Температура использования (Только для стандарта EAC).	67
4.8- Торможение подъемника	68
4.9- Отпуск тормозов электродвигателей колес	68
4.10- Система безопасной работы при выбоинах	68
4.11- Встроенное зарядное устройство.	68
4.11.1 - Уровень заряда аккумулятора.	68

D

ИНСТРУКЦИИ ПО ТЕХНИЧЕСКОЙ ЭКСПЛУАТАЦИИ

1 - Использование	69
1.1- Введение.	69
1.2- Функционирование нижнего пульта управления	70
1.3- Функционирование верхнего пульта управления.	71
2 - Нижний пульт управления	72
2.1- Запуск и остановка машины.	72
2.2- Управление движениями.	72
2.3- Другие органы управления.	72
3 - Пульт управления платформы	73
3.1- Запуск и остановка машины.	73
3.2- Органы управления передвижением и направлением	73
3.3- Управление движениями.	74
3.4- Другие органы управления.	74
4 - Процедура спасения и действия в аварийной обстановке	75
4.1- Порядок действий при ручном опускании мачты	75
4.2- Выход с поднятой платформы	75



5 - Транспортировка	76
5.1- Приведение в транспортное состояние.....	76
5.2- Описание.....	76
5.3- Выгрузка.....	77
5.4- Буксировка.....	77
5.4.1 - Электрический отпуск тормозов	78
5.5- Хранение.....	79
5.6- Погрузка по наклонным трапам.....	80
5.7- Выгрузка по наклонным трапам.....	80
5.8- Погрузка с поднятием подъемника.....	81
5.8.1 - Поднятие с траверсой	81
5.8.1.1 - Правила безопасности.....	81
5.8.1.2 - Необходимый материал	81
5.8.1.3 - Предварительные операции	82
5.8.1.4 - Строповка - с траверсой	82
5.8.2 - Поднятие без траверсы	83
5.8.2.1 - Правила безопасности.....	83
5.8.2.2 - Необходимый материал	84
5.8.2.3 - Предварительные операции	84
5.8.2.4 - Строповка - без траверсы	85
5.9- Погрузка и выгрузка посредством погрузчика	86
6 - Рекомендации по эксплуатации при низких температурах	87
6.1- Условия окружающей среды.....	87
6.1.1 - Гидравлическое масло.....	87
7 - Уход и техническое обслуживание аккумулятора	88
7.1- Заряжайте аккумулятор.....	88

E

ОБЩИЕ ТЕХНИЧЕСКИЕ УСЛОВИЯ

1 - Размеры машин	92
2 - Вес основных составляющих	94
3 - Акустика и вибрации	94
4 - Колеса и шины	95
4.1 - Технические характеристики.....	95
4.2 - Проверки и техническое обслуживание.....	95
4.2.1 - Процедура замены	96

СОДЕРЖАНИЕ



F**ТЕХНИЧЕСКОЕ ОБСЛУЖИВАНИЕ**

1 - Общее	99
2 - Ведомость технического обслуживания .	100
3 - График осмотров	101
3.1- Общие указания	101
3.2- Ежедневный осмотр	102
3.3- Периодический осмотр	102
3.4- Расширенный осмотр	102
3.5- Общий осмотр	103
4 - Ремонтные работы и настройки	104

G**РАЗНОЕ**

1 - Объем гарантии	105
1.1- Гарантийное сервисное обслуживание	105
1.2- Гарантия производителя	105
1.2.1- Поддержка гарантии	105
1.2.2- Срок действия гарантии	105
1.2.3- Процедура	105
1.2.4- Условия действия гарантии	106
2 - Контактные данные филиалов	108
2.1- Предупреждение для штата Калифорния	109



А- Предисловие

Вы приобрели подъемно-транспортную машину HAULOTTE®, и мы хотим поблагодарить Вас за доверие. Данный подъемник является механической машиной, разработанной и изготовленной для временного предоставления пользователям с их оборудованием и инструментами доступа к участкам работ, расположенным на высоте. Любое иное использование или изменения/модификации подъемника должны быть согласованы с HAULOTTE®.

Данное руководство должно рассматриваться как неотъемлемая часть машины и постоянно находиться в ее отделении для документов.

Для того чтобы Вы были полностью удовлетворены работой с данной машиной, необходимо в точности выполнять инструкции, приведенные в настоящем руководстве. Для обеспечения безопасного целевого использования данного оборудования настоятельно рекомендуется допускать к работе с ним и к его обслуживанию только обученный и уполномоченный персонал.

Мы хотели бы обратить Ваше внимание на 2 основных пункта :

- Следуйте инструкциям по безопасности.
- Используйте оборудование в пределах указанных рабочих характеристик.

Что касается назначения нашего оборудования, то мы подчеркиваем его коммерческий характер, который не следует путать с техническими характеристиками. Только таблицы с техническими характеристиками помогут Вам обеспечить соответствие оборудования предполагаемому использованию.

Данное руководство по эксплуатации предназначено для пользователей машин HAULOTTE®, указанных на обложке руководства.



Язык и оригинальная версия :

Руководства на английском и французском языке являются оригинальными руководствами. Руководства на других языках представляют собой перевод оригинального руководства.

Настоящее руководство не заменяет базового обучения, необходимого для любого пользователя промышленного оборудования. Настоящее руководство содержит указания по эксплуатации, предусмотренные HAULOTTE® для правильного и полностью безопасного использования таких машин.

Настоящее руководство должно быть доступно всем пользователям и содержаться в надлежащем состоянии. Дополнительные копии руководства можно заказать в Сервисном центре HAULOTTE Services®.

Работайте в полной безопасности с HAULOTTE® !

А - Предисловие

1 - Ответственность пользователя

1.1 - Ответственность владельца

Обязанности владельца (или наймодателя) :

- Информировать пользователя об инструкциях/рекомендациях, содержащихся в настоящем руководстве по эксплуатации.
- Соблюдать местное законодательство в данной сфере деятельности.
- Обновлять все отсутствующие или находящиеся в плохом состоянии указания и наклейки. Дополнительные копии руководства можно заказать в Сервисном центре HAULOTTE Services®.
- Составить программу профилактического техобслуживания в соответствии с рекомендациями производителя и с учетом среды и трудностей использования машины.
- Выполнять периодические осмотры в соответствии с рекомендациями HAULOTTE® и местными нормами.

Все выявленные в ходе проверки неисправности и проблемы должны быть устранены до возобновления работы подъемника.

1.2 - Ответственность работодателя

Обязанности работодателя :

- Уполномочить оператора для работы с машиной.
- Ознакомить пользователя с местным законодательством.

Запретить использование машины всем, кто :

- пребывает в состоянии наркотического или алкогольного опьянения и т. д.;
- подвержен припадкам, головокружениям, не контролирует свои движения и т. п.

1.3 - Ответственность инструктора

Инструктор должен иметь соответствующую квалификацию, чтобы обеспечить подготовку операторов. Подготовка должна осуществляться в свободной от препятствий зоне до тех пор, пока стажеры не освоят безопасное управление и эксплуатацию подъемника.

А - Предисловие

1.4 - ОТВЕТСТВЕННОСТЬ ПОЛЬЗОВАТЕЛЯ

Обязанности пользователя/оператора :

- Ознакомиться с содержанием руководства и наклейками, размещенными на машине.
- Проверить машину в соответствии с рекомендациями HAULOTTE® перед ее использованием.
- Информировать владельца (наймодателя) об отсутствии или плохом состоянии руководства или наклеек.
- Информировать о любой неисправности машины.

Пользователь должен убедиться в том, что владельцем проводятся периодические проверки и что он может использовать машину в соответствии с назначением, которое определено производителем.

Только квалифицированные операторы, имеющие разрешение на эксплуатацию подъемников HAULOTTE®, могут ими управлять.

Все операторы должны ознакомиться с аварийным управлением и работой подъемника в аварийной обстановке.

Оператор должен прекратить эксплуатацию машины в случае неисправности или возникновения проблемы с безопасностью самого подъемника или рабочей зоны. Он должен незамедлительно сообщить о проблеме своему руководителю.

A

B

C

D

E

F

G

H

I

А - Предисловие

2 - Безопасность на рабочем месте

2.1 - ПРАВИЛА БЕЗОПАСНОСТИ

2.1.1 - Риски неправильного использования

- Не используйте машину в иных целях, кроме доставки людей, их оборудования и инструментов к необходимому месту.
- Не используйте машину в качестве подъемного крана, товарного лифта или грузоподъемника. Используйте машину только по предусмотренному назначению.
- Не подвешивайте грузы при подъеме или опускании корзины.
- Не прислоняйте корзину к находящейся рядом подвижной или неподвижной конструкции.
- Не используйте машину/не давайте команду на использование машины, если рядом больше никого нет. Необходимо наблюдать за пользователем, в аварийных ситуациях на земле должен находиться сопровождающий.
- Не используйте машину с дефектами или при ненадлежащем проведении техобслуживания. Дефектную/поврежденную машину необходимо изъять из эксплуатации.
- Никогда не поднимайтесь на капот подъемника.
- Не заменяйте стабилизирующие элементы машины грузами или элементами с другими характеристиками.
- Не заменяйте шины, установленные производителем, на шины с другими характеристиками.
- Не изменяйте и не отключайте компоненты машины, если это может повлиять на безопасность или устойчивость машины.
- Никогда не отключайте защитные устройства.
- Запрещено повреждать, изменять или делать неразборчивыми какие-либо предупредительные надписи или опознавательные знаки на подъемнике с корзиной.



А- Предисловие

2.1.2 - Риски падения

Для входа в корзину и выхода из нее :

- Подъемник должен находиться в полностью сложенном состоянии.
- Пользуйтесь доступом к платформе, стоя к машине лицом.
- Сохраняйте 3 точки опоры (руки и нога) на ступеньках и поручнях.



Перед началом процедур :

- Убедитесь в том, что поручни правильно установлены и закреплены.
- Убедитесь в том, что дверца или сдвижной нижний поручень закрыты и находятся в правильном положении.
- Удалите все остатки масла или смазки на ступеньках, полу, поручнях и перилах.
- Очистите пол самой корзины от любых отходов.



В корзине :

- Рабочие должны использовать защитную подвесную систему в соответствии с национальным законодательством.. Закрепите ремень на анкере платформы для предотвращения падения..
- Для правильного использования подвесной системы необходимо, чтобы ремень крепился в месте прикрепления пояса безопасности, отмеченном наклейками. Обратитесь к наклейкам в корзине.
- Во время работы рабочий должен крепко держаться за поручни или перила.
- Держитесь устойчиво на полу корзины.
- Не садитесь, не стойте и не поднимайтесь на перила корзины.
- Работайте только в зоне корзины, ограниченной поручнями, и не облакачивайтесь на них во время работы..
- Не выходите из корзины, если она не находится в полностью сложенном положении.
- Не используйте поручни как средство доступа, чтобы подняться в корзину (или на платформу) или выйти из корзины (или платформы).



А- Предисловие

2.1.3 - Риски переворачивания/наклона

Перед тем как занять свое место и запустить машину :

- Убедитесь в том, что рабочая поверхность может выдерживать вес машины. Проверьте несущую способность опорного основания.
- Не превышать номинальную максимальную грузоподъемность машину, включая вес материала и допустимое количество людей. Не превышать допустимое количество людей.
- Располагайте нагрузку равномерно по центру корзины.
- Не пытайтесь увеличить высоту подъема с помощью других приспособлений (например, лестницы).
- Не устанавливайте лестницу или помост в корзине или в какой-либо другой части данной машины.
- Никогда не используйте подъемник при ветре, сильнее допустимого предела.
- Никогда не увеличивайте площадь поверхности корзины (или платформы), подверженной действию ветра. Этот запрет также касается полотен и флагов.... Учитывайте, что работа с оборудованием с обширной внешней поверхностью увеличивает действие ветра на машину.
- Не поднимать платформу и не передвигаться с поднятым подъемников на уклонах, значения которых превышают номинальные..
- Не передвигайтесь на машине по наклонным поверхностям, превышающим допустимые пределы.
- Не заменяйте стабилизирующие элементы машины на грузы или элементы с другими характеристиками.
- Не использовать машину при наличии материалов или объектов, свисающих с перил или платформы.
- Никогда не тяните и не толкайте объект за пределами корзины. Никогда не превышайте максимально допустимое боковое усилие, указанное в технических характеристиках.
- Не используйте машину для поддержания внешней конструкции.
- Никогда не используйте машину для буксировки или для того, чтобы тянуть что-либо на прицепе.



А- Предисловие

Использование машины на наклонных поверхностях



Никогда не превышайте допустимый уклон во время работы.  Раздел В 4.1 - Технические спецификации.



Будьте особенно осторожны, когда машина находится в наклонном положении :

- не разворачивайте ее слишком сильно.
- чтобы НЕ потерять сцепления с дорогой.

Максимальный наклон :

- Передвижение вверх положение UP или спуск положение DOWN с наклонной поверхности, машина в сложенном положении.



Склон :

- При передвижении по наклонной поверхности, машина должна быть в сложенном положении.



Номинальный наклон :

- Использование с поднятой корзиной.



- Если раздается сигнал наклона при подъеме корзины : Полностью сложите мачту.
- Если раздается сигнал наклона при опускании корзины : Полностью сложите мачту.
- При перемещениях на наклонной поверхности:
 - Всегда направляйте машину по направлению наклона.
 - Всегда полностью убирайте мачту.
 - Запрещено движение под уклон на высокой скорости.
 - Не двигайтесь быстро в узких или загроможденных местах. Контролируйте скорость, выполняя повороты, особенно малого радиуса.

А

В

С

D

E

F

G

H

I

А- Предисловие

ВЕТЕР: Максимальная скорость ветра, при которой разрешается эксплуатация подъемника с корзиной, указана в инструкциях. Чтобы определить скорость ветра, воспользуйтесь приведенной ниже шкалой Бофорта или анемометром.

ПРИМЕЧАНИЕ: ШКАЛА **BEAUFORT**, ИСПОЛЬЗУЕМАЯ ДЛЯ ИЗМЕРЕНИЯ СКОРОСТИ ВЕТРА, ИЗВЕСТНА ВО ВСЕМ МИРЕ И ПРИМЕНЯЕТСЯ ДЛЯ ПРИВЕДЕНИЯ МЕТЕОРОЛОГИЧЕСКИХ УСЛОВИЙ. КАЖДЫЙ БАЛЛ СООТВЕТСТВУЕТ ОЦЕНКЕ СКОРОСТИ ВЕТРА НА ВЫСОТЕ 10 М (32 ФТ 9 ИН) МЕТРОВ НАД ОТКРЫТОЙ РОВНОЙ ПОВЕРХНОСТЬЮ.

Шкала Бофорта Beaufort

Сила	Описание метеорологического явления	Действие ветра	m/s	km/h	mph
0	Штиль	Дым поднимается вертикально.	0 - 0,2	0 - 1	0 - 0,62
1	Тихий бриз	Дым указывает на направление ветра.	0,3 - 1,5	1 - 5	0,62 - 3,11
2	Легкий бриз	Ветер ощущается на лице. Листья шелестят. Флюгер поворачивается.	1,6 - 3,3	6 - 11	3,72 - 6,84
3	Слабый бриз	Листья и тонкие ветки находятся в постоянном движении. Флаги колышутся.	3,4 - 5,4	12 - 19	7,46 - 11,8
4	Умеренный бриз	Ветер поднимает пыль, бумажки. Тонкие ветки гнутся.	5,5 - 7,9	20 - 28	12,43 - 17,4
5	Свежий бриз	Тонкие стволы деревьев качаются. Появление "барашков" на гребнях воды.	8,0 - 10,7	29 - 38	18,02 - 23,6
6	Прохладный ветер	Качаются большие ветви деревьев. Гудят электрические провода и трубы. Зонтики используются с трудом.	10,8 - 13,8	39 - 49	24,23 - 30,45
7	Сильный холодный ветер	Все деревья раскачиваются. Становится трудно идти против ветра.	13,9 - 17,1	50 - 61	31 - 37,9
8	Буря	Ломаются некоторые деревья. Как правило, трудно идти против ветра.	17,2 - 20,7	62 - 74	38,53 - 45,98
9	Сильная буря	Ветер причиняет незначительные повреждения зданий. Ветер срывает черепицу с крыш и колпаки дымовых труб.	20,8 - 24,4	75 - 88	46,60 - 54,68

А - Предисловие

2.1.4 - Опасность поражения электрическим током

Эта машина не изолирована и не обеспечивает никакой защиты вблизи ЛЭП или при контакте с ней.

Всегда размещайте подъемник на расстоянии от электрических линий во избежание случайного контакта какой-либо части корзины с опасным местом.

Соблюдайте местные нормативные правила и минимальное безопасное расстояние.

Минимальная безопасная дистанция

Электрическое напряжение	Минимальная безопасная дистанция	
	Mètre	Feet
0 - 300 V	Избегать контакта	
300 V - 50 kV	3	10
50 - 200 kV	5	15
200 - 350 kV	6	20
350 - 500 kV	8	25
500 - 750 kV	11	35
750 - 1000 kV	14	45

ПРИМЕЧАНИЕ: ИСПОЛЬЗУЙТЕ ДАННУЮ ТАБЛИЦУ, ЗА ИСКЛЮЧЕНИЕМ ТЕХ СЛУЧАЕВ, КОГДА МЕСТНЫЕ НОРМАТИВНЫЕ ПРАВИЛА СОДЕРЖАТ ИНЫЕ ДАННЫЕ.

- вблизи электрических проводов под напряжением, учитывайте передвижения машины и качание проводов.
- При грозах, снегопаде или иных климатических явлениях безопасность пользователя может снижаться.
- Не использовать машину в качестве массы сварочного аппарата.
- Не проводите сварочные работы на машине, предварительно не отключив батареи.
- В первую очередь всегда отключайте кабель массы.
- Подъемник не должен использоваться во время зарядки батарей.
- При использовании источника переменного тока, необходимо убедиться, что он защищен автоматическим выключателем и устройством дифференциальной защиты.

Держитесь на удалении от машины, когда она подвержена опасности воздействия электрических линий под напряжением. Персонал на земле или в корзине не должен прикасаться к машине или запускать ее при наличии линий электропередачи под напряжением.



А- Предисловие

2.1.5 - Опасность взрыва/возгорания

Всегда надевайте защитные одежду и очки при работе с батареями и источниками энергии.

ПРИМЕЧАНИЕ: КИСЛОТУ НЕЙТРАЛИЗУЮТ СОДОЙ И ВОДОЙ.

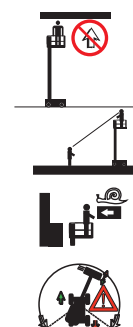
- Никогда не работайте и не используйте машину во взрывоопасной и воспламеняемой среде.
- Не прикасайтесь к элементам, испускающим тепловой поток.
- Не используйте приспособления для соединения выводов аккумуляторной батареи.
- Никогда не работайте с батареей вблизи искр, открытого огня; не курите при работе с батареями.
- ВСЕГДА избегайте контакта с кислотой из аккумулятора. Кислота из аккумулятора вызывает серьезные ожоги, поэтому от нее нужно беречь кожу и глаза. В случае контакта с кислотой немедленно промойте пораженный участок водой и обратитесь за медицинской помощью.



2.1.6 - Риски сжатия/столкновения

В корзине :

- Проверьте, чтобы зона работы была ровной, без препятствий сбоку и снизу корзины во время поднятия и/или опускания корзины, а также перед каждым передвижением.
- При операциях все части тела рабочих должны находиться внутри корзины (платформы). Держаться за ограждения следует на противоположной любым окружающим конструкциям стороне.. Будьте осторожны, чтобы не защемить руки, удерживаясь за ограждения.
- Оградите по периметру зону вокруг подъемника для того, чтобы персонал и мобильная техника находилась на удалении во время работы подъемника.
- Предупредите персонал о запрете работать, стоять и проходить под поднимающейся стрелой/корзиной.
- Не передвигайтесь задним ходом (в направлении, противоположном зоне видимости).
- Всегда проверяйте, чтобы шасси никогда не было на расстоянии менее 1 m (3 ft 3 in) от углублений, наклонной поверхности, препятствий, мусора и покрытий, которые могут скрыть присутствие ям и других опасных элементов.
- Располагайте наземный персонал на расстоянии, как минимум 5 m (16 ft 5 in), от машины при ее перемещении.
- Сообщайте о направлениях перемещения.
 - Проверяйте направление движения с помощью красной или зеленой стрелки на шасси и на верхнем пульте управления.
 - также необходимо отметить, что при смене направления движения (вперед <> назад) рукоятки и выключатели должны возвращаться в нейтральное положение перед переключением направления хода и выполнения движения.



А- Предисловие

- При перемещении располагайте корзину (платформу) так, чтобы иметь наилучший обзор и избегайте мертвых углов.
- Во время работы рабочий должен крепко держаться за поручни или перила.
- Рабочие должны использовать защитную подвесную систему в соответствии с национальным законодательством.. Закрепите ремень на анкере платформы для предотвращения падения..
- Пояс должен быть прикреплен к соответствующей точке крепления.
- Избегайте столкновения с неподвижными или подвижными препятствиями (другими транспортными средствами).
- Использование других машин (кранов, подъемников и т.п.) в рабочей зоне повышает риск столкновения или раздавливания. Ограничьте использование движущихся машин в рабочей зоне подъемной платформы.
- Учитывайте тормозной путь, ограниченную видимость и "слепые зоны" при движении подъемника.
- Ограничивайте и адаптируйте скорость перемещения в зависимости от типа поверхности земли, наклонов (склонов) и нахождения поблизости людей.

2.1.7 - Риски неконтролируемых движений

Не используйте машину с дефектами или повреждениями.

Не допускайте неконтролируемых движений, всегда соблюдайте следующие правила :

- Держитесь на безопасном расстоянии от линий электропередачи высокого напряжения.
- Держитесь на безопасном расстоянии от генераторов и радаров (электромагнитные поля и т. п.).
- Никогда не подвергайте батареи или электрические компоненты воздействию воды (дождя, очистителей высокого давления).
- Не перемещайте машину тягой на большие расстояния.
- При неисправности машины она может быть перемещена тягой на небольшое расстояние для погрузки на прицеп.
- Не допускайте того, чтобы цилиндры были полностью расширены перед отключением машины или во время продолжительного останова.
- Переведите мачту в сложенное положение.
- Выберите место безопасной стоянки, предпочтительно на ровной поверхности, свободной от препятствий и движения транспорта.
- Все электрические отделения должны быть закрыты и заблокированы.
- Установите клинья под колеса.
- Оператор должен убрать ногу с педали «Homme Mort», когда машина находится в неподвижном положении (Только для Японии).



Будьте особенно осторожны, когда машина находится в наклонном положении :

- не разворачивайте ее слишком сильно.
- чтобы НЕ потерять сцепления с дорогой.

А - Предисловие

3 - Запросы относительно безопасности

Запросы относительно критериев проекта/спецификации данного продукта, соответствия нормам и общей безопасности машин должны быть направлены в службу PRODUCT SAFETY компании HAULOTTE®.

Любая информация или запрос должна содержать всю необходимую информацию; имя контактного лица, номер телефона, адрес, адрес электронной почты, а также модель машины и серийный номер.

Служба HAULOTTE® оценивает каждый запрос/обращение и направляет письменный ответ.

4 - Уведомление о происшествиях

Необходимо незамедлительно информировать HAULOTTE® в случае, если продукция HAULOTTE® была вовлечена в ЧС/несчастный случай, с нанесением тяжелых травм или приведшим к смерти, либо в случае серьезных материальных повреждений.

<p>HAULOTTE Group - Европа Департамент безопасности продукции</p> <p>Адрес : La Péronnière - BP 9 - 42152 L'Horne - France</p> <p>Телефон : +33 (0)4 77 29 24 24</p> <p>Электронная почта : ProductSafety@haulotte.com</p>	<p>Департамент безопасности производства HAULOTTE Group - Австралия, Индия и Азия</p> <p>Адрес : No.26 Changi North Way - Singapore 498812 - Singapore</p> <p>Телефон : +65 6546 0123</p> <p>Электронная почта : ProductSafety@haulotte.com</p>	<p>HAULOTTE Group - Северная и Южная Америка Департамент безопасности продукции</p> <p>Адрес : 3409 Chandler Creek Rd. - Virginia Beach, VA 23453 - United States</p> <p>Телефон : +1 757 689 2146</p> <p>Электронная почта : ProductSafety@haulotte.com</p>
--	---	--

А - Предисловие

5 - Соответствие

5.1 - ХАРАКТЕРИСТИКИ ПРОДУКЦИИ

Изменение продукции HAULOTTE® без письменного разрешения Haulotte подвергает риску Вашу безопасность. Любое изменение машин Haulotte нарушает технические характеристики, законодательные и отраслевые нормы.

Если Вы желаете внести изменение в продукцию, направьте HAULOTTE® письменный запрос, используя формуляр.

После публикации «Руководства по техническому обслуживанию и безопасности» важно незамедлительно и с самым значительным вниманием принять необходимые меры для обеспечения наивысшей надежности и безопасности продукции HAULOTTE®. После отправки формуляра убедитесь в том, что должным образом заполненный формуляр представлен HAULOTTE®.

Сотрудники HAULOTTE Services® будут рады ответить на Ваши вопросы о формуляре или гарантии.

5.1.1 - Смена собственника

Важно и необходимо информировать HAULOTTE Services® о смене собственника подъемника. Таким образом HAULOTTE® сможет оптимизировать обслуживание и оказать необходимую помощь в обслуживании своей продукции. Если Вы продали или передали подъемник, в Вашу обязанность входит сообщить об этом HAULOTTE Services®. Нет необходимости указывать нанимателей сданных машин в данном формуляре.

Используйте формуляр уведомления HAULOTTE® для сообщения об отчужденных, украденных, пропавших или найденных машинах.

А- Предисловие

5.1.2 - Формуляр обновления данных о собственнике

Формуляр обновления данных о собственнике

Заполните данный формуляр и направьте его по электронной почте или по факсу :

Наименование филиала HAULOTTE® :

Адрес 1 :

Факс :

Адрес 2 :

Адрес эл. почты :

Адрес 3 :

Характеристики продукции :

Модель :

Серийный номер подъемника :

Собственник /Информация об обновлении :

Не включайте в данный формуляр единицы, сданные внаем или преданные в использование

Текущий собственник продукции 1 :

Текущий собственник продукции 2 :

Имя :

Имя :

Компания :

Компания :

Адрес 1 :

Адрес 1 :

Адрес 2 :

Адрес 2 :

Страна :

Страна :

Телефон :

Телефон :

Дата права владения :

Дата права владения :

Подпись :

Подпись :

Дата :

Дата :

Печать компании обязательна :

Печать компании обязательна :

Поставьте здесь отметку, если подъемник постоянно не использовался (был забракован). Если машина не используется, табличка производителя должна быть снята и отправлена HAULOTTE Group.

Причина вывода из эксплуатации :

А- Предисловие

5.2 - СПЕЦИФИКАЦИИ ПРОДУКЦИИ

Компания HAULOTTE® не несет ответственности за постоянство технических данных, содержащихся в этом руководстве. Компания HAULOTTE® постоянно улучшает свою продукцию, поэтому она оставляет за собой право изменять ее технические характеристики без предварительного уведомления.

Некоторые дополнительные опции могут изменить функциональные характеристики работы подъемника, а также его характеристики безопасности. Если Ваш подъемник изначально включал эту опцию, замена элемента безопасности, связанного с этой опцией, не требует принятия специальных мер, кроме мер, связанных с его установкой (статический тест).

В противном случае следуйте в обязательном порядке следующим рекомендациям изготовителя :

- Осуществляйте установку только квалифицированными специалистами фирмы HAULOTTE®.
- Обновите заводской щиток изготовителя.
- Проводите испытания устойчивости сертифицированным агентством.
- Обеспечьте соответствие наклеек.

A - Предисловие



Notes

Lined area for taking notes.

В - Ознакомительная часть

1 - Общая техника безопасности

1.1 - ПРЕДУСМОТРЕННОЕ ИСПОЛЬЗОВАНИЕ

Эксплуатация подъемника запрещена в следующих случаях :

- На нетвердой, неустойчивой и загроможденной поверхности.
- При силе ветра, превышающей допустимые значения.
 - Проверить допустимую скорость ветра в таблице технических характеристик.
 - См. шкалу Бофорта.
- В непосредственной близости от линий электропередач. Соблюдайте безопасные дистанции.
- Если машина хранится при температуре, выходящей за пределы диапазона - 20°C / + 50°C (- 4°F / + 122°F).
- Во взрывоопасной атмосфере или среде.
- Во время бури.
- В зоне сильных электромагнитных полей (радар...).

ПРИМЕЧАНИЕ: ЭКСПЛУАТИРУЙТЕ МАШИНУ В "НОРМАЛЬНЫХ" КЛИМАТИЧЕСКИХ УСЛОВИЯХ. ПРИ НЕОБХОДИМОСТИ РАБОТАТЬ В УСЛОВИЯХ, КОТОРЫЕ МОГУТ ПРИВЕСТИ К ПОВРЕЖДЕНИЮ ПОДЪЕМНИКА (ПРИ ВЫСОКОЙ ВЛАЖНОСТИ, ТЕМПЕРАТУРЕ, НЕ СООТВЕТСТВУЮЩЕЙ РЕКОМЕНДОВАННЫМ ДИАПАЗОНАМ, ЗАСОЛЕННОСТИ ПОЧВЫ, КОРРОЗИОННОЙ АКТИВНОСТИ, ПРИ ВЫСОКОМ АТМОСФЕРНОМ ДАВЛЕНИИ), СВЯЖИТЕСЬ С СЕРВИСНЫМ ЦЕНТРОМ HAULOTTE SERVICES®. УВЕЛИЧЬТЕ ПЕРИОДИЧНОСТЬ РАБОТ ПО ТЕХНИЧЕСКОМУ УХОДУ.

ПРИМЕЧАНИЕ: ЕСЛИ МАШИНА НЕ ИСПОЛЬЗУЕТСЯ, НЕОБХОДИМО ПРИНЯТЬ МЕРЫ ДЛЯ ПРИВЕДЕНИЯ МАШИНЫ В ПОЛНОСТЬЮ СЛОЖЕННОЕ ПОЛОЖЕНИЕ. УБЕДИТЕСЬ В ТОМ, ЧТО МАШИНА НЕПОДВИЖНА И НАХОДИТСЯ НА НАДЕЖНОМ УЧАСТКЕ; КЛЮЧ ЗАЖИГАНИЯ ДОЛЖЕН БЫТЬ ВЫНУТ, ЧТОБЫ НЕ ДОПУСТИТЬ ЗАПУСК МАШИНЫ ПОСТОРОННИМИ.

В- Ознакомительная часть

1.2 - СОДЕРЖАНИЕ НАКЛЕЕК

Наклейки предоставляются для предупреждения пользователя о рисках, связанных с работой подъемников.

Наклейки содержат следующие указания :

- Степень серьезности.
- Особый риск.
- Способ избежания, устранения или уменьшения риска.
- Описание (при необходимости).

Ознакомьтесь с наклейками и степенями серьезности рисков.

Наклейки должны содержаться в хорошем состоянии.

Ознакомьтесь с наклейками согласно цветовому коду.

Вы можете заказать их дополнительные копии в Сервисном центре HAULOTTE Services®.

Стандарты CE и AS



Стандарты ANSI и CSA



Позиция	Описание
1	Символ риска
2	Степень серьезности
3	Предупреждающая пиктограмма
4	Текст предупреждения

В - Ознакомительная часть

1.3 - СИМВОЛЫ И ЦВЕТА

Эти символы используются для предупреждения о правилах безопасности или донесения практической информации.

Следующие обозначения элементов безопасности используются в настоящем руководстве для указания особых рисков при эксплуатации или техобслуживании подъемника.

Символ	Значение
	Опасность : Риск травмы или смерти (техника безопасности)
	Внимание : Риск материального ущерба (качество работы)
	Запрещенное действие
	Напоминание об использовании норм надлежащей практики или предварительного контроля
	Ссылка на другой раздел руководства
	Ссылка на другое руководство
	Ссылка на ремонтные работы (свяжитесь с HAULOTTE Services®)

Примечание : Дополнительная техническая информация

1.4 - СТЕПЕНЬ СЕРЬЕЗНОСТИ

Цвет	Обозначение	Значение
		Опасность : указывает на опасную ситуацию, возникновение которой может привести к смерти или серьезным травмам.
		Предупреждение : указывает на опасную ситуацию, возникновение которой может привести к смерти или серьезным травмам.
		Внимание : несоблюдение этих инструкций может привести к травмам легкой или средней степени тяжести.
		Уведомление : Указывает, что не были соблюдены рекомендуемые действия, что может привести к повреждениям или неправильному функционированию машины и ее компонентов.
		Процедура : указывает на работы по техническому обслуживанию.

В- Ознакомительная часть

1.5 - ЛЕГЕНДА И ОПРЕДЕЛЕНИЕ СИМВОЛОВ

Данные символы используются в этом руководстве для указания на риски, меры предосторожности и необходимость получения дополнительной информации.

В следующей таблице приведено описание этих символов.

Символ	Описание	Символ	Описание	Символ	Описание
	Риск раздавливания тела		Риск повреждения ноги		Риск выливания жидкости под давлением
			Риск повреждения руки		Риск удушья
			Риск для здоровья/ безопасности, связанный с химическими продуктами		Риск опасного воздействия на здоровье при работе в горячей среде
	Электрический контакт или молния		Риск ожогов при контакте с пламенем, взрыве или выбросе из источника высокой температуры		Риск получения травм от электрической дуги - питание энергией после отключения систем - горение батареи, выбросы и т. п.
	Риск падения пользователя		Риск переворачивания вследствие чрезмерной нагрузки/действия ветра и чрезмерного угла наклона поверхности		Сравните цвета стрелок направления, указанных на раме, со стрелками направления на пульте управления
	Не ставьте ноги на эту зону		Не кладите руки на эту зону		Держитесь на удалении от рабочей зоны
	Берегите батареи и электрические составляющие от воды		Убедитесь в том, что нижний поручень опущен		
	Использование открытого пламени запрещено		Соблюдайте безопасную дистанцию вблизи от проводов высокого напряжения, как описано в этом руководстве, - не используйте в грозу		Превышение предельного веса
	Обратитесь к руководству по эксплуатации		Ремень безопасности		Используйте соответствующую страховку, крепите ее к специальной точке крепления
	Давление в шинах		Подтверждение движений		Перед проведением любой операции техобслуживания установите клин
	Точка для буксировки		Точка крепления		Точка подъема
	Держитесь на удалении от горячих поверхностей		Ношение защитной одежды		

В - Ознакомительная часть

2 - Описание моделей

Регулирование	Модели
Стандарты ANSI и CSA	STAR 13
Стандарты CE, AS и EAC	STAR 6

A

B

C

D

E

F

G

H

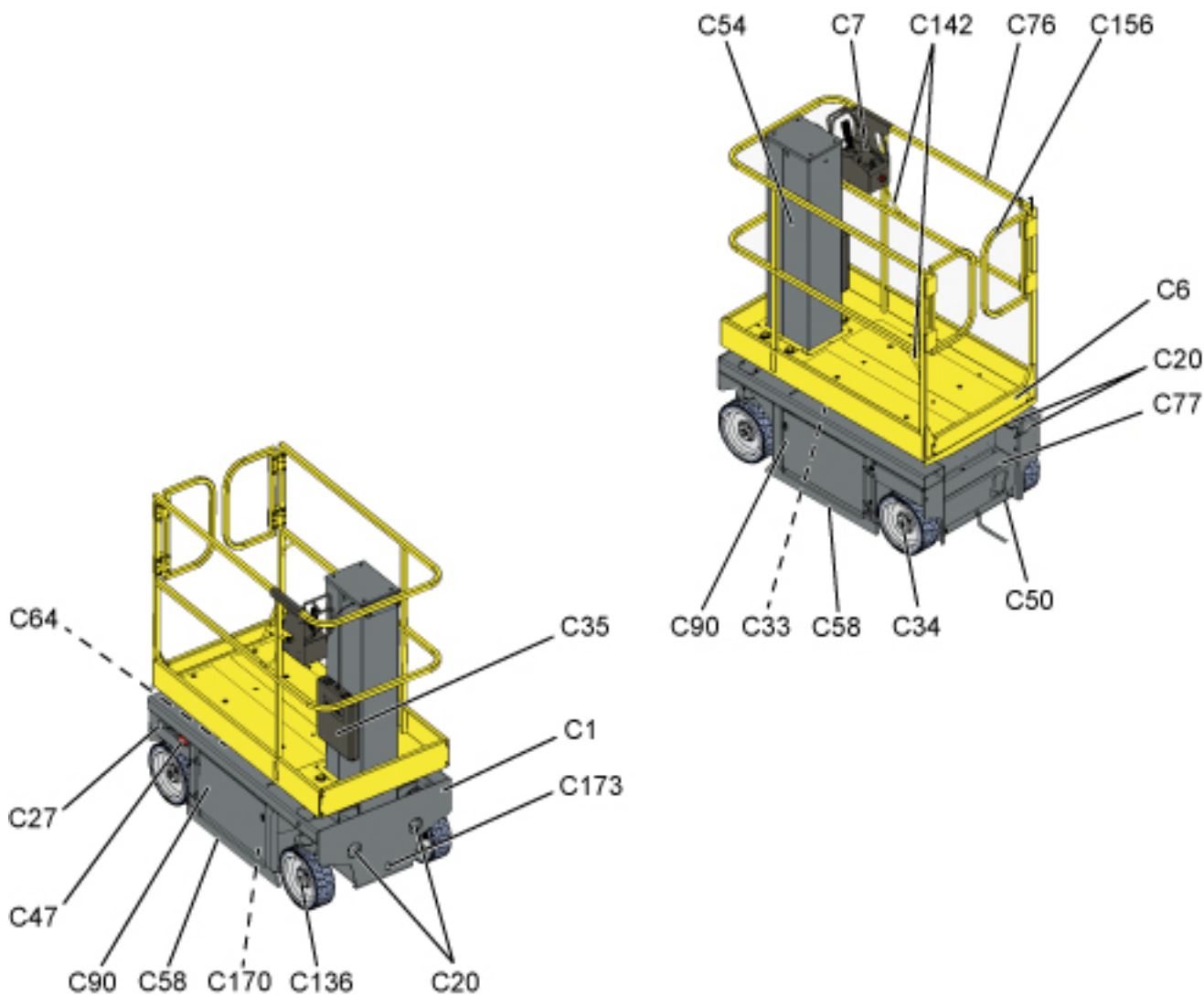
I

В - Ознакомительная часть

3 - Основные составляющие части

3.1 - СХЕМА

STAR 6 - STAR 13



В- Ознакомительная часть

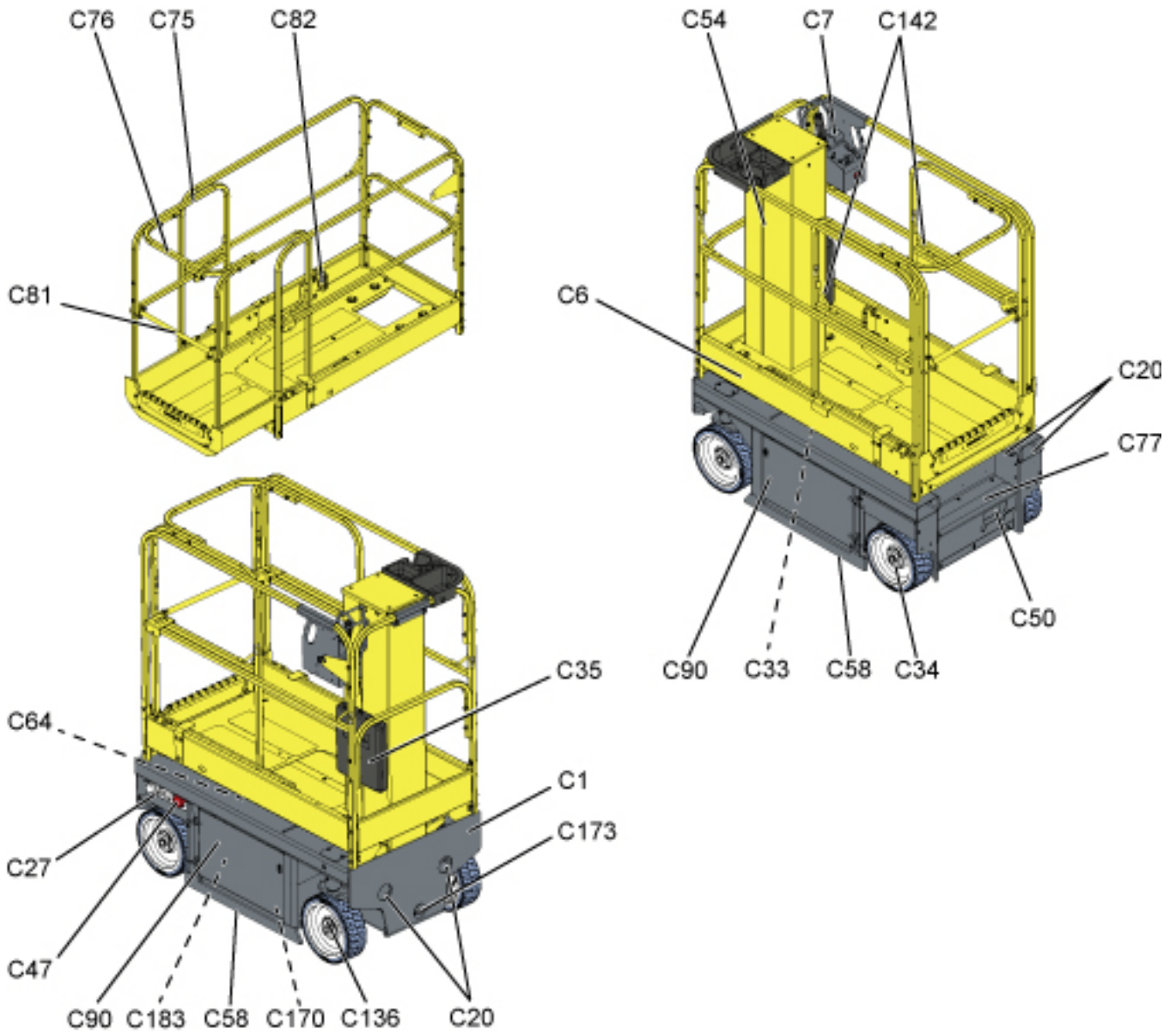
Позиция	Описание	Позиция	Описание
C1	Основное шасси	C58	Защита от выбоин
C6	Корзина (или платформа)	C64	Указатель наклона
C7	Верхний пульт управления	C76	Перила
C20	Ушки для крепления (и/или для стыковки)	C77	Подножка корзины
C27	Нижний пульт управления + Универсальный штепсельный разъем	C90	Батарейный корпус (блок)
C33	Противовес	C136	Передние направляющие колеса
C34	Задние колеса	C142	Точка крепления привязных ремней
C35	Карман для документации	C156	Вход на платформу
C47	Переключатель батарей	C170	Управление отпуском тормозов
C50	Подключение зарядного устройства	C173	Аварийный клапан опускания
C54	Телескопическая мачта		

Универсальный штепсельный разъем



В- Ознакомительная часть

STAR 6 - STAR 13 с выдвигающейся платформой



В- Ознакомительная часть

Позиция	Описание	Позиция	Описание
C1	Основное шасси	C64	Указатель наклона
C6	Корзина (или платформа)	C75	Выдвигающаяся платформа
C7	Верхний пульт управления	C76	Перила
C20	Ушки для крепления (и/или для стыковки)	C77	Подножка корзины
C27	Нижний пульт управления + Универсальный штепсельный разъем	C81	Сдвигаемый защитный поручень
C33	Противовес	C82	Педаль разблокировки выдвигающейся платформы
C34	Задние колеса	C90	Батарейный корпус (блок)
C35	Карман для документации	C136	Передние направляющие колеса
C47	Переключатель батарей	C142	Точка крепления привязных ремней
C50	Подключение зарядного устройства	C170	Управление отпуском тормозов
C54	Телескопическая мачта	C173	Аварийный клапан опускания
C58	Защита от выбоин		

Универсальный штепсельный разъем



В- Ознакомительная часть

3.2 - Упор для ПРОВЕДЕНИЯ ОБСЛУЖИВАНИЯ

Перед любой операцией техобслуживания необходимо установить распорку.

Конфигурация технического обслуживания :

- Выдвиньте мачту 1,20 m (3 ft 11in).
- Вставьте ограничитель подъема (1) в отверстие, чтобы заблокировать мачту.



Убедитесь, что ограничитель находится в правильном положении.

- Нажмите кнопку аварийной остановки, чтобы отключить электрическое питание.

Установка при эксплуатации :

- Для установки в рабочее положение выполните действия в обратном порядке.



В - Ознакомительная часть

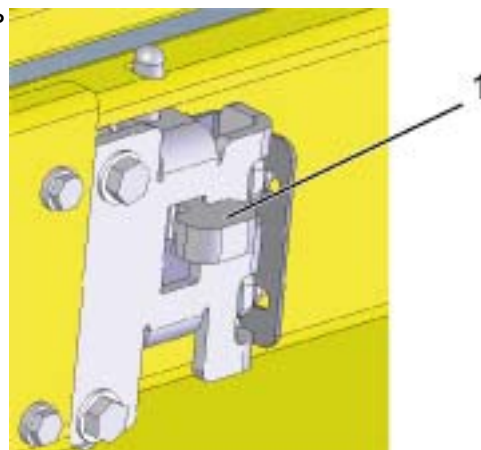
3.3 - Выдвигающаяся платформа (Если имеется)

ПРИМЕЧАНИЕ: НЕ НАГРУЖАЙТЕ ВЫНОСНУЮ ЧАСТЬ, ТАК КАК ЭТО МОЖЕТ ПОМЕЩАТЬ ВЫПОЛНЕНИЮ С НЕЙ МАНЕВРОВ.

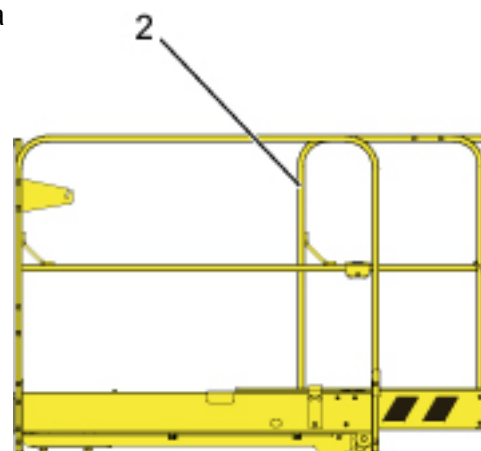
Убедитесь в том, что дверца или сдвижной нижний поручень закрыты и находятся в правильном положении.

Эти операции нужно проводить на ровной, горизонтальной поверхности.

- Нажмите на педаль (1), чтобы освободить фиксатор выдвигающейся платформы.



- Удерживая педаль (1), выдвиньте перила платформы (2).



Убедитесь, что выдвигающаяся платформа заблокирована.

Чтобы убрать выдвигающуюся платформу, нажмите на педаль и задвиньте перила внутрь до блокировки. Отпустите педаль.

В- Ознакомительная часть

3.4 - НИЖНИЙ ПУЛЬТ УПРАВЛЕНИЯ

3.4.1 - Схема



Управление и индикаторы

Позиция	Описание	Функция
15	Нажимная кнопка аварийного останова	Отжата (активирована) : Включение нижнего пульта управления
		Нажата (деактивирована) : Отключение
43	Переключатель звукового сигнала ¹	Звуковой сигнал
90	Индикатор уровня разряда батарей	Состояние заряда батареи
92	Ключ-переключатель выбора пульта управления	Вверх : Активация пульта на рабочей платформе
		Центр : Отключение
		Вниз : Активация нижнего пульта управления
105	Проблесковый огонь маяка ²	Вправо : Активен
		Влево : Погашен
253	Разъем для диагностики	Подключение для диагностических приборов (HaulotteDiag)

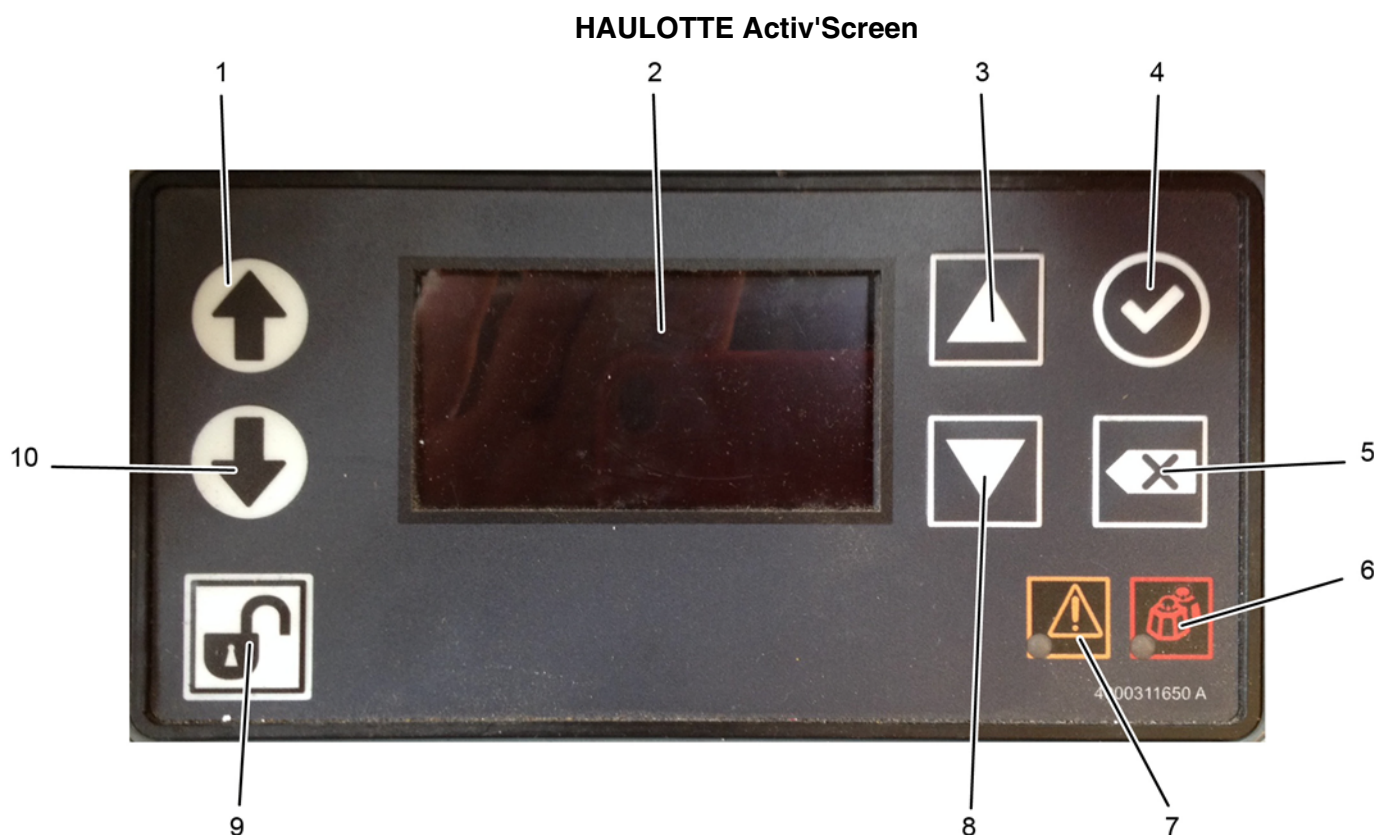
1. Для оснащенных подъемников

2. Для оснащенных подъемников

В - Ознакомительная часть

3.4.2 - HAULOTTE Activ'Screen

При запуске и в процессе работы машины ЖК-дисплей "Activ'Screen", расположенный на нижнем пульте управления, отображает в реальном времени эксплуатационное состояние машины.



Управление и индикаторы

Позиция	Описание	Функция
1	Кнопка управления мачтой	Подъем мачты
2	ЖК-дисплей	Отображение эксплуатационного состояния машины
3	Кнопка навигации	Навигация по меню для выбора функций - Прокручивание вверх
4	Кнопка подтверждения	Подтверждение выбранной функции
5	Кнопка отмены	Возврат назад
6	Индикатор перегрузки корзины (или платформы)	Не использован
7	Индикатор неисправности погрузчика	Горит постоянно при нарушении работы
8	Кнопка навигации	Навигация по меню для выбора функций - Прокручивание вниз
9	Переключатель безопасности	Удерживание в нажатом положении : Подтверждение движений
10	Кнопка управления мачтой	Опускание мачты

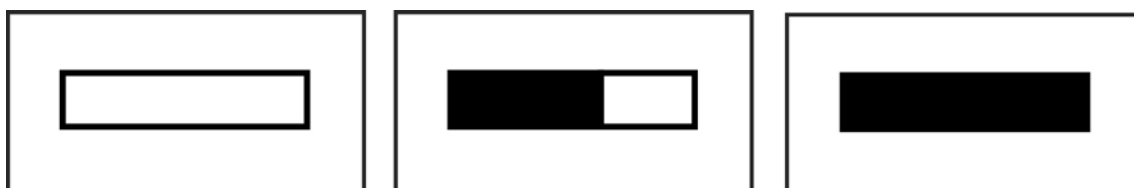
В- Ознакомительная часть

3.4.2.1 - ЖК-дисплей

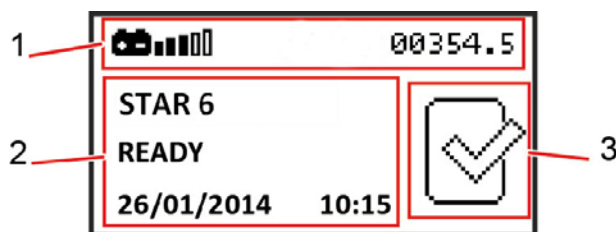
При запуске

При запуске с помощью выбранного нижнего или верхнего пульта управления; система отключает автоматический контроль :

- Сегменты заполняются.



- На стартовой странице отображаются иконки состояния машины - машина готова к эксплуатации.

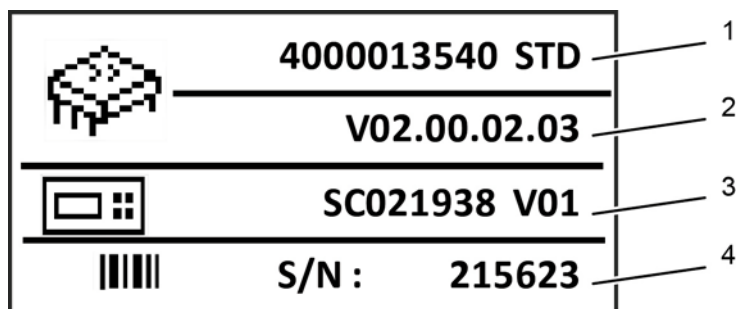


Символ	Значение
1	Информационные иконки
2	Текстовая информация
3	Иконка состояния машины



Символ	Значение
	Состояние аккумулятора
	Техническое обслуживание
	Неисправность / Аварийные сигналы
	Счетчик мото-часов

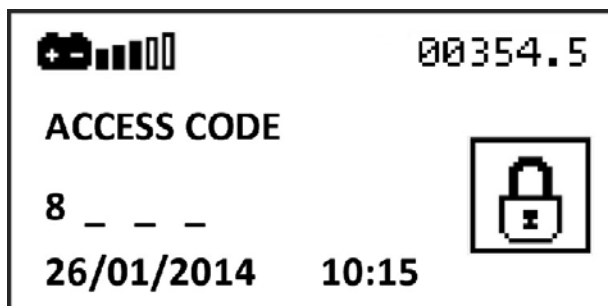
В- Ознакомительная часть

- При нажатии одной из кнопок   на экране появится следующее изображение :



Символ	Значение
1	Код программного обеспечения
2	Версия программного обеспечения + Версия программного обеспечения дисплея + Версия дисплея
3	Идентификация дисплея + Версия программного обеспечения дисплея
4	Отображение серийного номера машины

- При повторном нажатии одной из кнопок   на экране появится следующее изображение
- Отображается экран доступа к коду - См. инструкцию по эксплуатации для ввода кода доступа



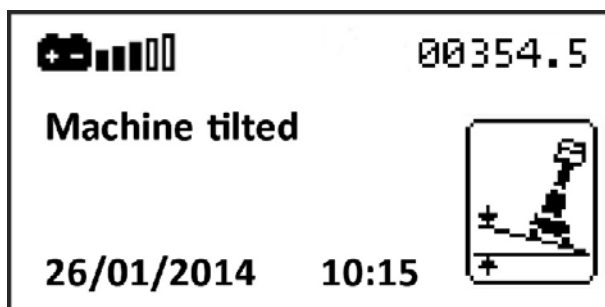
- Подтверждение при нажатии активно только если был введен код доступ - См. руководство по эксплуатации для процедуры использования различных уровней

В- Ознакомительная часть

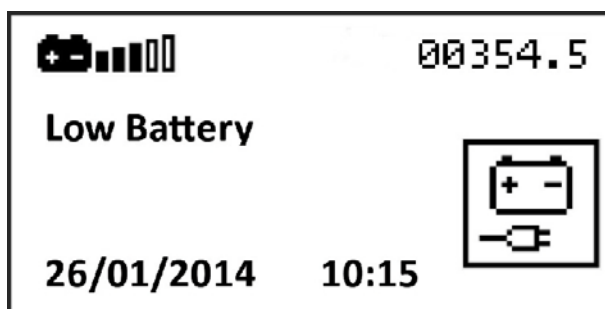
Состояния аварийных сигналов

- Отображение, в случае необходимости, состояния систем оповещения - См. примеры ниже

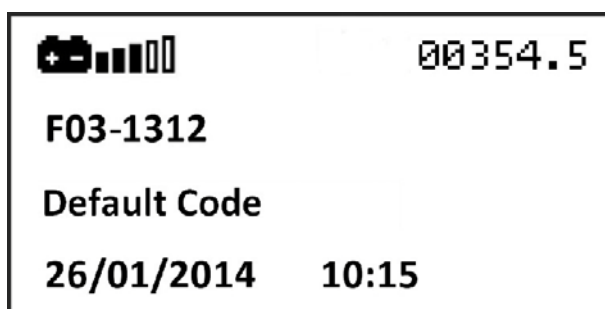
Уклон



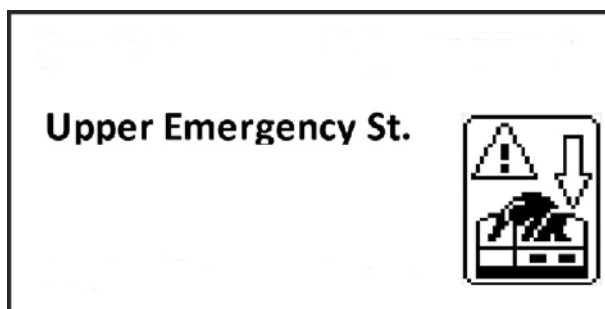
Низкий заряд аккумулятора



Присутствует по умолчанию



На пульте управления платформы нажата кнопка аварийного выключения (отключено питание)



В - Ознакомительная часть



Notes

A

➤ B

C

D

E

F

G

H

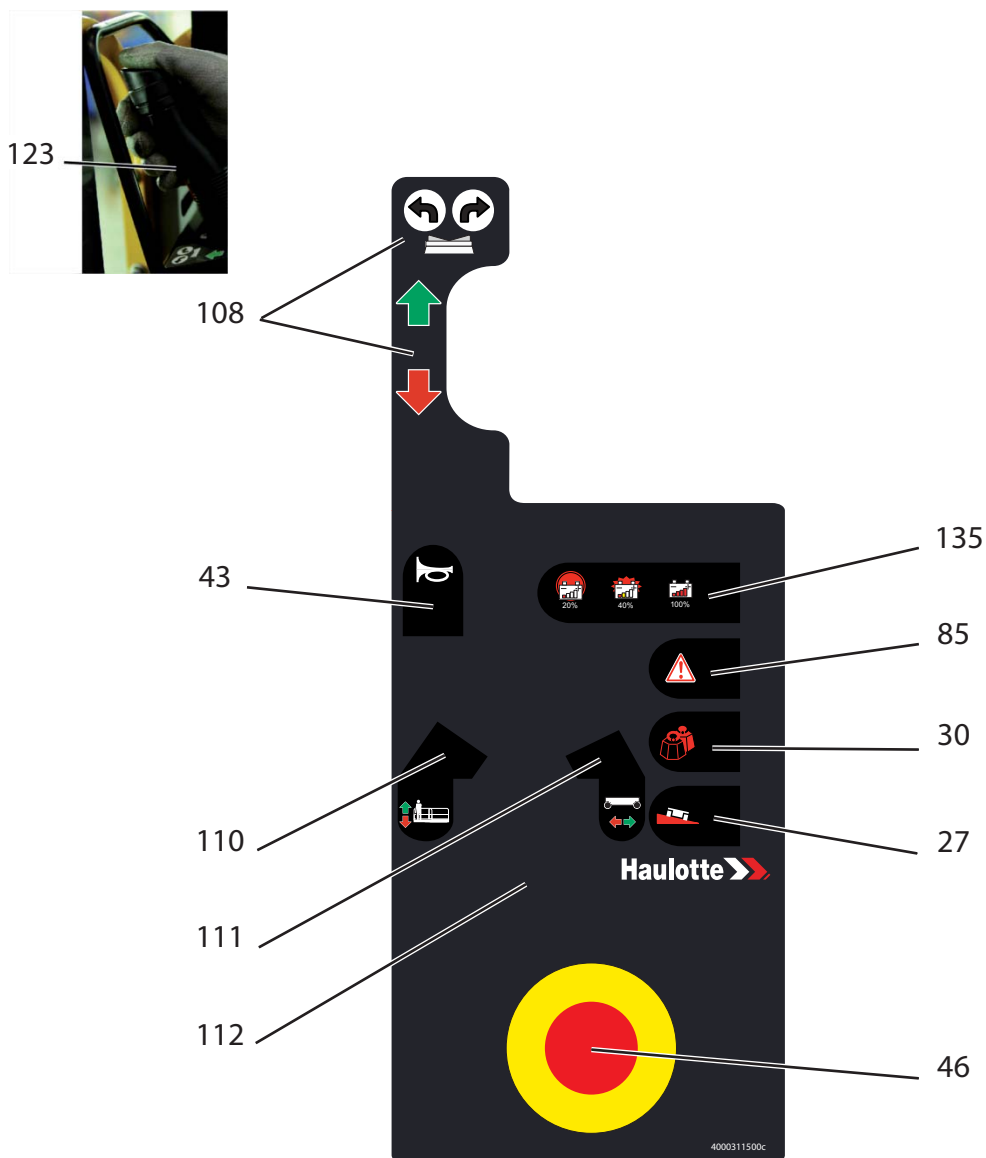
I

В - Ознакомительная часть

3.5 - ВЕРХНИЙ ПУЛЬТ УПРАВЛЕНИЯ

3.5.1 - Схема

Общий вид



В- Ознакомительная часть

Управление и индикаторы

Позиция	Имя	Описание	Функция
27	HL800	Индикатор наклона	Подъемник в наклонном положении
30	HL802	Индикатор превышения предельного веса	Не использован
43	SA907	Переключатель звукового сигнала	Удерживайте в верхнем положении для активации клаксона
46	SB802	Кнопка аварийной остановки	Отжата (активирована) : Включение пульта на рабочей платформе Нажата (деактивирована) : Отключение
85	HL903	Индикатор ошибки	Ошибка или наклон машины
108	SM901	Джойстик управления движениями	Вперед : Движение вперед или выдвигание мачты Назад : Движение назад или уборка мачты
		Переключатель рулевого управления передней оси	Нажмите на правую часть клавиши : Движение вправо Нажмите на левую часть клавиши : Движение влево
110	HL4203	Индикатор выбора выдвигания/уборки мачты	Включен : Активирован выбор выдвигания / уборки мачты
			Выключен : Не задано выдвигание / уборка мачты
111	HL100	Индикатор выбора передвижения	Включен : Выбор передвижения выполнен
			Выключен : Не была выбрана скорость передвижения
112	SA908	2 -позиционный переключатель	Влево : Вытягивание / уборка мачты
			Вправо : Движение и рулевое управление
123	SA905	Переключатель/ спусковой механизм "Человек отсутствует"	Утоплен : Подтверждение соответствующей команды Отпущен : Остановка движения, соответствующего выполняемой команде
135	HL904	Индикатор уровня разряда батарей	 Батарея заряжена
			 Мигающий : Уровень заряда батарей менее 40 %
			 Включен постоянно : Уровень заряда батарей лишь 20 %

B - Ознакомительная часть

4 - Рабочие характеристики

4.1 - ТЕХНИЧЕСКИЕ ХАРАКТЕРИСТИКИ

Для USA : Стандарт, применяемый для изготовления машины, зависит от ее даты изготовления.

Это влияет на некоторые технические характеристики :

- Максимальная допустимая скорость ветра.
- Максимально допустимый уклон.
- Ручное усилие.

Ссылка на стандарт, указанная на фирменной пластинке, позволяет ознакомиться с характеристиками машины : ANSI A92.5, ANSI A92.6 или ANSI A92.20

Используйте таблицу, приведенную ниже, для определения подходящей для ваших работ машины Haulotte.

Стандарты CE, AS, EAC, CSA и ANSI A92.20

Подъемник	STAR 6		STAR 13	
	SI	Imp.	SI	Imp.
Характеристики - Размеры				
Максимальная рабочая высота	5,80 m	19 ft 0 in	5,80 m	19 ft 0 in
Максимальная высота платформы	3,80 m	12 ft 6 in	3,80 m	12 ft 6 in
Общий вес	835 kg	1841 lbs	835 kg	1841 lbs
Макс. грузоподъемность корзины	230 kg	507 lbs	230 kg	507 lbs
Макс. количество человек	Для использования в помещениях : 2 Для использования вне помещений : 1		Для использования в помещениях : 2 Для использования вне помещений : 1	
Максимально разрешенная скорость ветра	Для использования в помещениях : 0 km/h Для использования вне помещений : 45 km/h	Для использования в помещениях : 0 mph Для использования вне помещений : 28 mph	Для использования в помещениях : 0 km/h Для использования вне помещений : 45 km/h	Для использования в помещениях : 0 mph Для использования вне помещений : 28 mph
Ручное усилие	Для использования в помещениях : 400 N (90 lbf) Для использования вне помещений : 200 N (45 lbf)		Для использования в помещениях : 400 N (90 lbf) Для использования вне помещений : 200 N (45 lbf)	
Максимальный наклон	25 %		25 %	
Максимально допустимый боковой наклон	1,5°		1,5°	
Максимально допустимый продольный наклон	3°		3°	
Макс. нагрузка на колесо	631 kg	1391 lbs	631 kg	1391 lbs
Макс. давление на твердую поверхность	12 daN/cm ²		12 daN/cm ²	
Скорость передвижения :				
• Максимальная скорость машины в сложенном состоянии	4,5 km/h	2.8 mph	4,5 km/h	2.8 mph
• Максимальная скорость машины в разложенном состоянии	0,8 km/h	0.5mph	0,8 km/h	0.5mph
Макс. скорость тяги накатом	4,5 km/h	2.8 mph	4,5 km/h	2.8 mph
Внешний радиус поворота	1,56 m	5 ft 1 in	1,56 m	5 ft 1 in
Внутренний радиус поворота	0,14 m	6 in	0,14 m	6 in
Источник энергии - Электрическая система	24 V		24 V	
Батареи	2 X 12 V - 120 Ah (C5)		2 X 12 V - 120 Ah (C5)	
Емкость гидравлического резервуара	6 l	1.6 gal US	6 l	1.6 gal US

B - Ознакомительная часть

Подъемник	STAR 6 с выдвигающейся платформой		STAR 13 с выдвигающейся платформой	
	SI	Imp.	SI	Imp.
Характеристики - Размеры				
Максимальная рабочая высота	5,80 m	19 ft 0 in	5,80 m	19 ft 0 in
Максимальная высота платформы	3,80 m	12 ft 6 in	3,80 m	12 ft 6 in
Общий вес	890 kg	1962 lbs	890 kg	1962 lbs
Количество выносных частей	1		1	
Длина выдвигающейся платформы	0,40 m	1 ft 4 in	0,40 m	1 ft 4 in
Максимальная грузоподъемность выдвигающейся платформы	120 kg	265 lbs	120 kg	265 lbs
Макс. грузоподъемность корзины	230 kg	507 lbs	230 kg	507 lbs
Макс. количество человек	Для использования в помещениях : 2 Для использования вне помещений : 1		Для использования в помещениях : 2 Для использования вне помещений : 1	
Максимально разрешенная скорость ветра	Для использования в помещениях : 0 km/h Для использования вне помещений : 45 km/h	Для использования в помещениях : 0 mph Для использования вне помещений : 28 mph	Для использования в помещениях : 0 km/h Для использования вне помещений : 45 km/h	Для использования в помещениях : 0 mph Для использования вне помещений : 28 mph
Ручное усилие	Для использования в помещениях : 400 N (90 lbf) Для использования вне помещений : 200 N (45 lbf)		Для использования в помещениях : 400 N (90 lbf) Для использования вне помещений : 200 N (45 lbf)	
Максимальный наклон	25 %		25 %	
Максимально допустимый боковой наклон	1,5°		1,5°	
Максимально допустимый продольный наклон	3°		3°	
Макс. нагрузка на колесо	631 kg	1391 lbs	631 kg	1391 lbs
Макс. давление на твердую поверхность	12 daN/cm ²		12 daN/cm ²	
Скорость передвижения :				
• Максимальная скорость машины в сложенном состоянии	4,5 km/h	2.8 mph	4,5 km/h	2.8 mph
• Максимальная скорость машины в разложенном состоянии	0,8 km/h	0.5mph	0,8 km/h	0.5mph
Макс. скорость тяги накатом	4,5 km/h	2.8 mph	4,5 km/h	2.8 mph
Внешний радиус поворота	1,56 m	5 ft 1 in	1,56 m	5 ft 1 in
Внутренний радиус поворота	0,14 m	6 in	0,14 m	6 in
Источник энергии - Электрическая система	24 V		24 V	
Батареи	2 X 12 V - 120 Ah (C5)		2 X 12 V - 120 Ah (C5)	
Емкость гидравлического резервуара	6 l	1.6 gal US	6 l	1.6 gal US

B - Ознакомительная часть

Стандарт ANSI A92.6

Подъемник	STAR 13		STAR 13 с выдвигающейся платформой	
	SI	Imp.	SI	Imp.
Максимальная рабочая высота	5,80 m	19 ft 0 in	5,80 m	19 ft 0 in
Максимальная высота платформы	3,80 m	12 ft 6 in	3,80 m	12 ft 6 in
Общий вес	835 kg	1841 lbs	890 kg	1962 lbs
Количество выносных частей	N/A		1	
Длина выдвигающейся платформы	N/A		0,40 m	1 ft 4 in
Максимальная грузоподъемность выдвигающейся платформы	N/A		120 kg	265 lbs
Макс. грузоподъемность корзины	230 kg	507 lbs	230 kg	507 lbs
Макс. количество человек	Для использования в помещениях : 2 Для использования вне помещений : 1		Для использования в помещениях : 2 Для использования вне помещений : 1	
Максимально разрешенная скорость ветра	Для использования в помещениях : 0 km/h Для использования вне помещений : 45 km/h	Для использования в помещениях : 0 mph Для использования вне помещений : 28 mph	Для использования в помещениях : 0 km/h Для использования вне помещений : 45 km/h	Для использования в помещениях : 0 mph Для использования вне помещений : 28 mph
Ручное усилие	400 N	90 lbf	400 N	90 lbf
Максимальный наклон	25 %		25 %	
Номинальный наклон	0°		0°	
Макс. нагрузка на колесо	631 kg	1391 lbs	631 kg	1391 lbs
Макс. давление на твердую поверхность	12 daN/cm ²		12 daN/cm ²	
Скорость передвижения :				
• Максимальная скорость машины в сложенном состоянии	4,5 km/h	2.8 mph	4,5 km/h	2.8 mph
• Максимальная скорость машины в разложенном состоянии	0,8 km/h	0.5 mph	0,8 km/h	0.5 mph
Макс. скорость тяги накатом	4,5 km/h	2.8 mph	4,5 km/h	2.8 mph
Внешний радиус поворота	1,56 m	5 ft 1 in	1,56 m	5 ft 1 in
Внутренний радиус поворота	0,14 m	6 in	0,14 m	6 in
Источник энергии - Электрическая система	24 V		24 V	
Батареи	2 X 12 V - 120 Ah (C5)		2 X 12 V - 120 Ah (C5)	
Емкость гидравлического резервуара	6 l	1.6 gal US	6 l	1.6 gal US

В- Ознакомительная часть



Notes

A

B

C

D

E

F

G

H

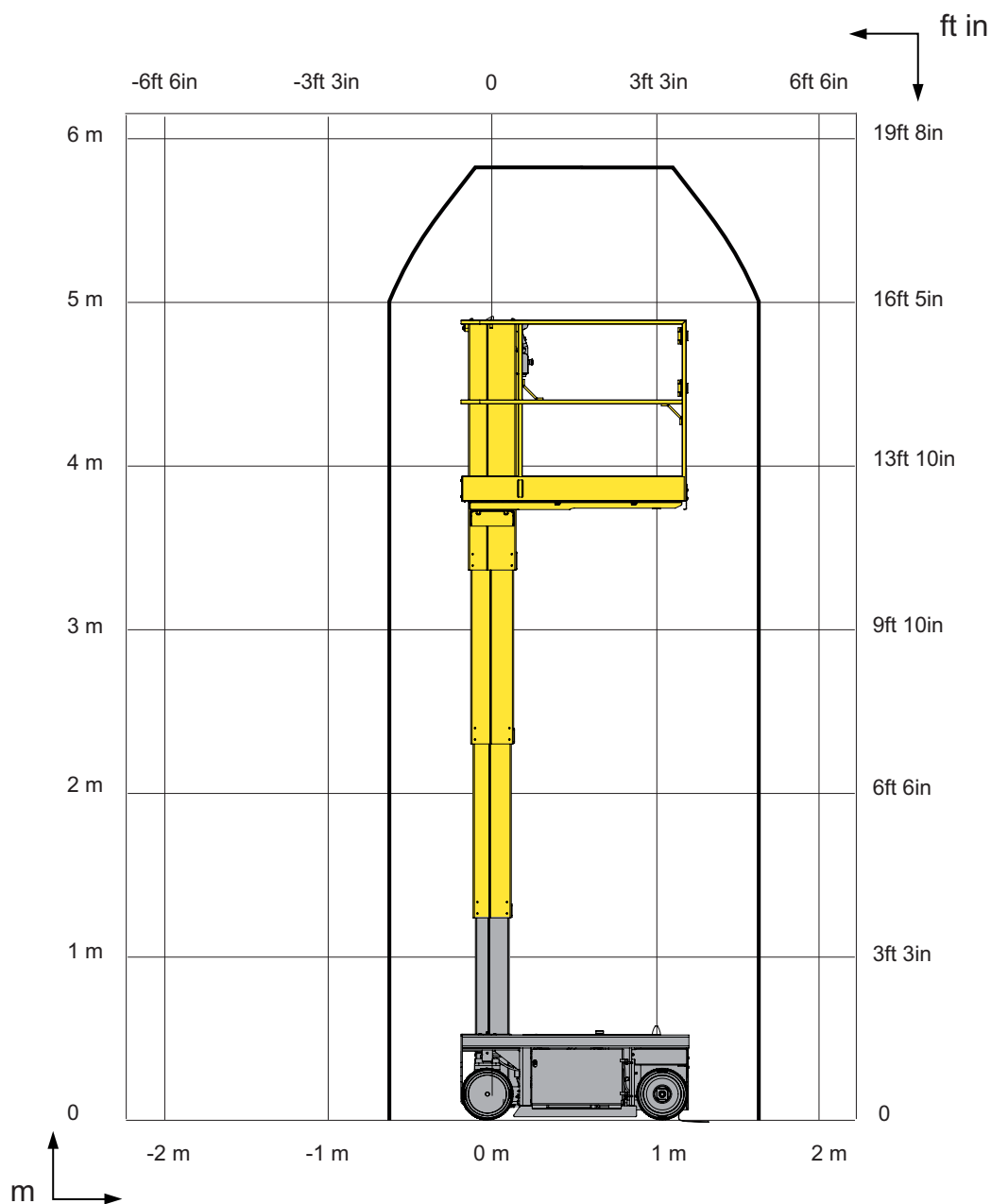
I



В - Ознакомительная часть

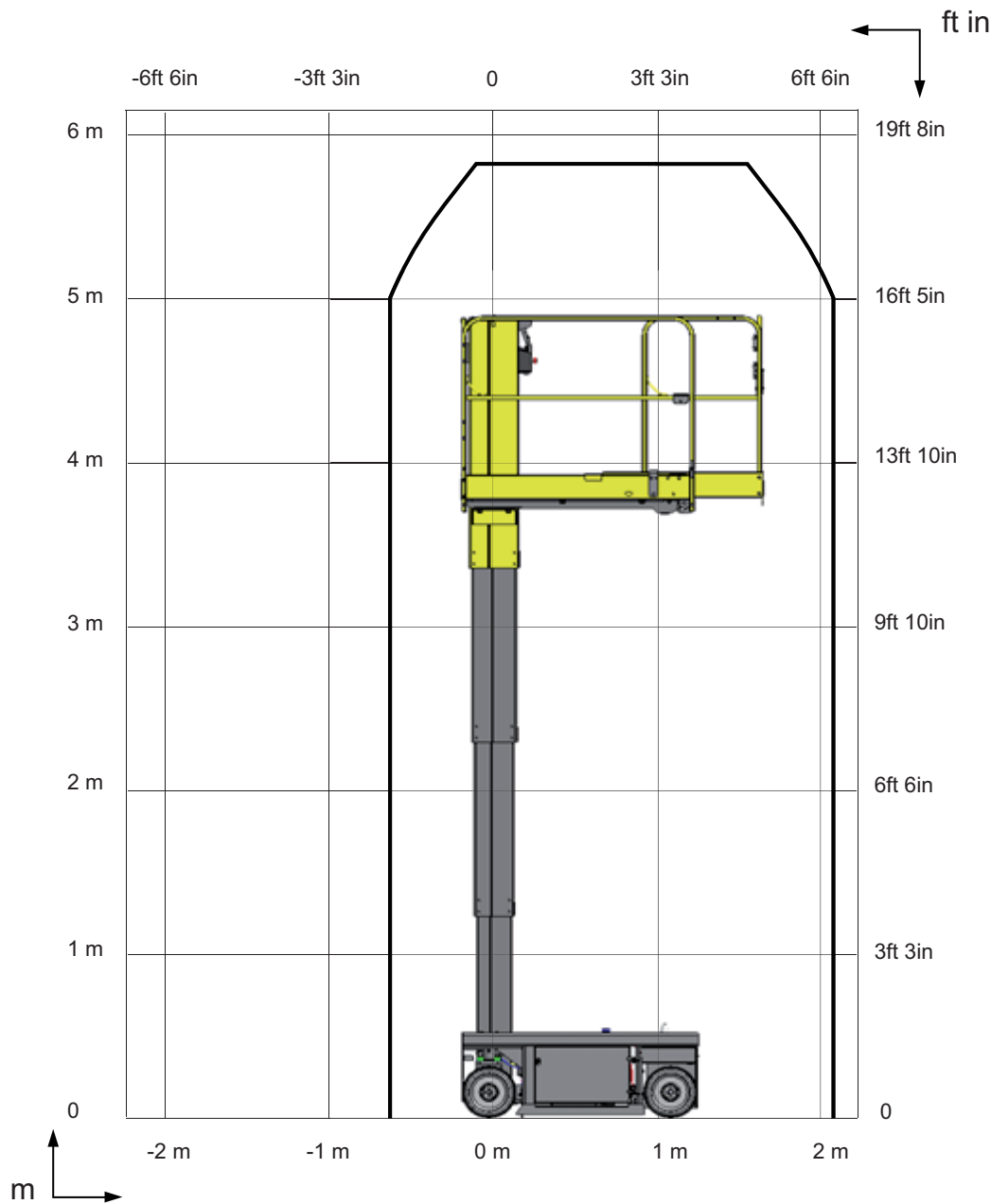
4.2 - РАБОЧАЯ ЗОНА

STAR 6 - STAR 13



В - Ознакомительная часть

STAR 6 - STAR 13 с выдвижной платформой



A

B

C

D

E

F

G

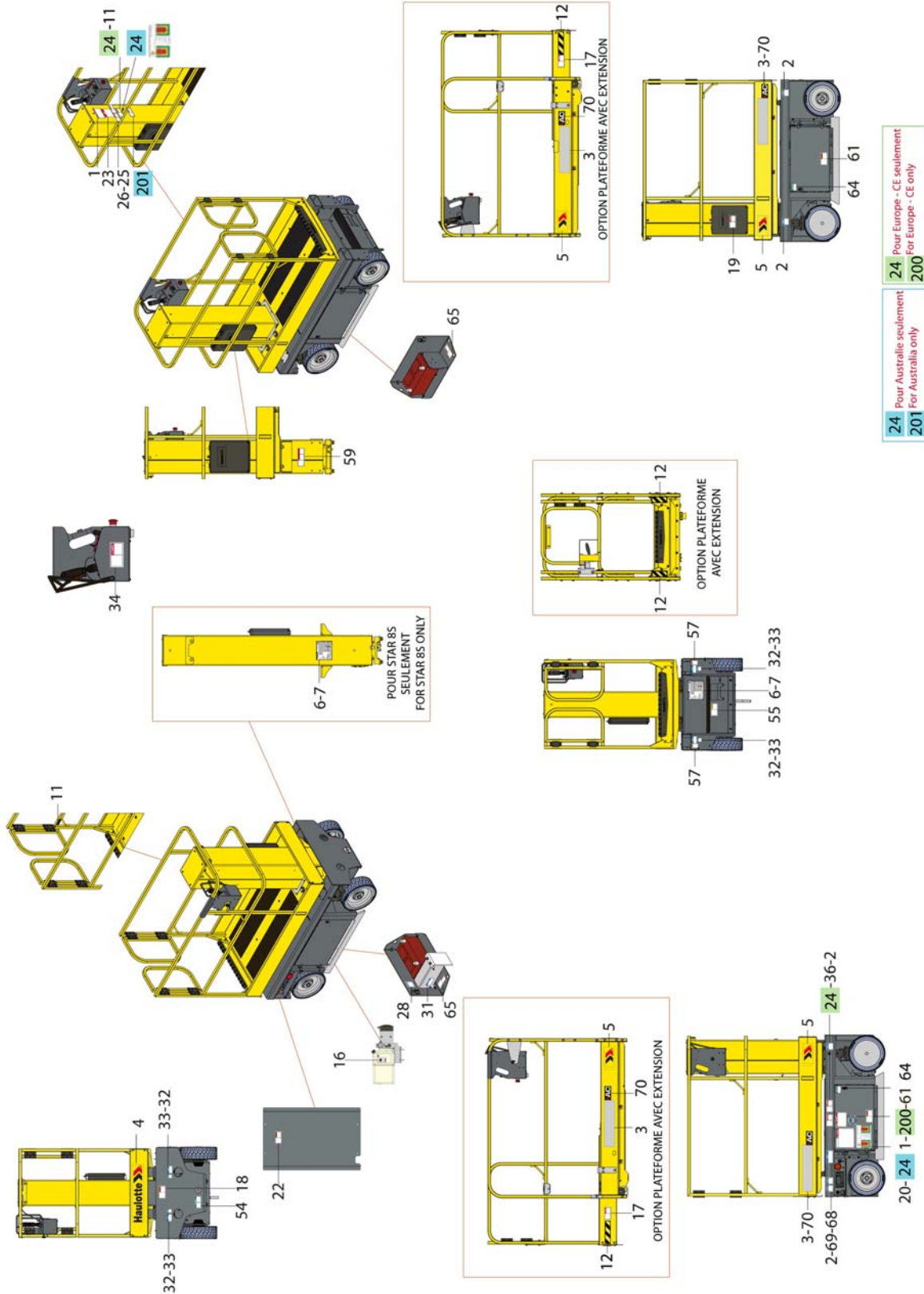
H

I

В - Ознакомительная часть

5 - Размещение и маркировка наклеек

Стандарты CE и AS



В- Ознакомительная часть

Стандарты CE и AS

Позиция	Цвет	Описание	Кол-тво	STAR 6
1	Красный	Высота пола и нагрузка	2	4000861060
1	Красный	Высота пола и нагрузка	2	Только для STAR 6 с выдвигающейся платформой : 4000861050
1	Красный	Высота пола и нагрузка	2	Только для Японии : 4000498890
2	Синий	Макс. давление шины - Нагрузка на опорную поверхность	4	4000814950
2	Синий	Макс. давление шины - Нагрузка на опорную поверхность	4	Только для Японии : 4000815200
3	Другой	Коммерческое наименование - Светлая машина	2	4000425510
3	Другой	Коммерческое наименование - Темные машины	2	4000425520
4	Другой	Лого HAULOTTE® - Светлая машина	1	307P217080
4	Другой	Лого HAULOTTE® - Темные машины	1	307P224740
4	Другой	Лого HAULOTTE® - Красная машина	1	307P220360
5	Другой	Лого HAULOTTE® - Светлая машина	2	4000425360
5	Другой	Лого HAULOTTE® - Темные машины	2	4000425370
5	Другой	Лого HAULOTTE® - Красная машина	2	4000425380
6	Другой	Идентификационная пластина изготовителя	1	4000700140
6	Другой	Идентификационная пластина изготовителя	1	Только для Японии : 4000572280
11	Другой	Точка крепления привязных ремней	2	307P216290
11	Другой	Точка крепления привязных ремней	4	Только для STAR 6 с выдвигающейся платформой : 307P216290
12	Другой	Риск для оборудования - Желтая и черная клейкие ленты	2	Только для STAR 6 с выдвигающейся платформой : 4000478920
12	Другой	Риск для оборудования - Желтая и черная клейкие ленты	2	Только для STAR 6 с выдвигающейся платформой : 4000424630
16	Другой	Верхний и нижний уровень масла	1	307P221060
17	Красный	Риск раздавливания тела	2	Только для STAR 6 с выдвигающейся платформой : 4000272910
18	Оранжевый	Травма руки - Риск раздробления рук	1	4000024890
19	Красный	Инструкции по технической эксплуатации	1	4000025140

B- Ознакомительная часть

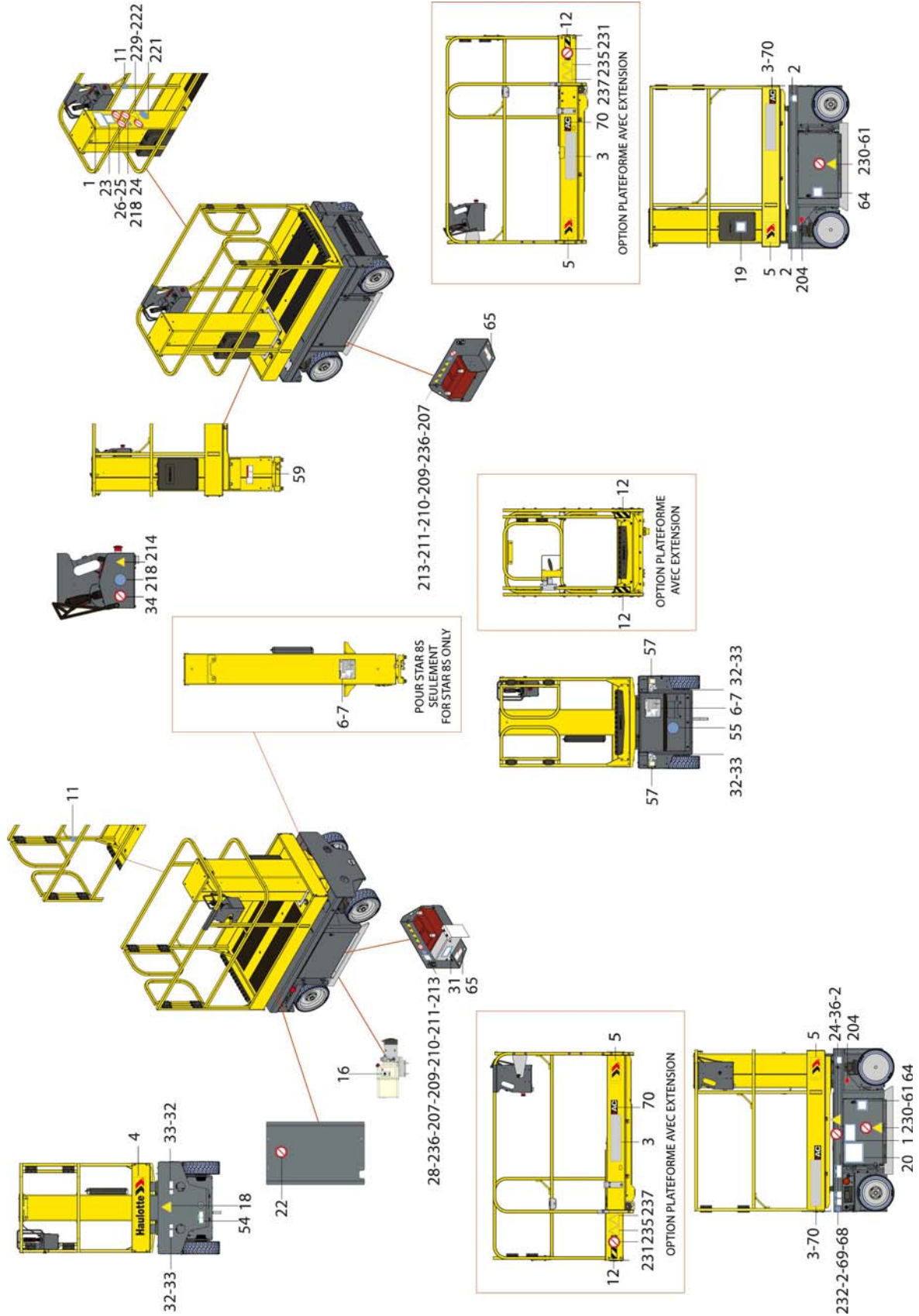
Позиция	Цвет	Описание	Кол-тво	STAR 6
20	Красный	Инструкции по технической эксплуатации	1	<p>На английском языке (Стандарты CE и AS) : 307P222740</p> <p>На немецком языке (Стандарт CE) : 307P222730</p> <p>На китайском языке (Стандарт CE) : 4000696620</p> <p>На корейском языке (Стандарт CE) : 4000618590</p> <p>На хорватском языке (Стандарт CE) : 4000360810</p> <p>На датском языке (Стандарт CE) : 307P222760</p> <p>На испанском языке (Стандарт CE) : 307P222770</p> <p>На эстонском языке (Стандарт CE) : 4000360870</p> <p>На финском языке (Стандарт CE) : 307P222780</p> <p>На французском языке (Стандарт CE) : 3078149030</p> <p>На греческом (Стандарт CE) : 4000561810</p> <p>На голландском языке (Стандарт CE) : 307P222790</p> <p>На венгерском языке (Стандарт CE) : 4000360890</p> <p>На итальянском языке (Стандарт CE) : 307P222800</p> <p>На японском языке (Стандарт CE) : 4000359830</p> <p>На латышском языке (Стандарт CE) : 4000359840</p> <p>На литовском языке (Стандарт CE) : 4000359850</p> <p>На норвежском языке (Стандарт CE) : 4000359900</p> <p>На польском языке (Стандарт CE) : 4000359860</p> <p>На португальском языке (Стандарт CE) : 307P222810</p> <p>На румынском языке (Стандарт CE) : 4000359870</p> <p>На словацком языке (Стандарт CE) : 4000359880</p> <p>На словенском языке (Стандарт CE) : 4000359890</p> <p>На шведском языке (Стандарт CE) : 307P222820</p>
22	Оранжевый	Травма ноги - Не ставить ногу	1	4000027090
23	Красный	Риск раздавливания тела - Направление передвижения	1	3078145100
24	Красный	Опасность поражения электрическим током	2	<p>Только для стандарта CE : 4000273930</p> <p>Только для стандарта AS : 4000227500</p>
25	Красный	Риск раздавливания тела - Закрытие поручня	1	4000025080

В - Ознакомительная часть

Позиция	Цвет	Описание	Кол-тво	STAR 6
26	Красный	Опасность поражения электрическим током - Сварочный провод заземления	1	4000027100
28	Красный	Не производите замены с других подъемников	1	4000504670
31	Синий	Отпуск тормозов	1	4000361570
32	Синий	Точки крепления - Крепление для транспортировки	4	4000027310
33	Синий	Точки крепления - Проушины для подъема	4	4000027330
34	Красный	Риск поражения электрическим током - Выброс воды	1	4000025130
36	Красный	Риск раздавливания тела - Корзина	1	4000318140
54	Зеленый	Аварийный спуск	1	4000481210
55	Желтый	Риск поражения электрическим током - Зарядное устройство - 240 V	1	Только для стандарта CE : 4000273940 Только для стандарта AS : 4000307410
57	Оранжевый	Места введения вилочных захватов погрузчика	2	3078143830
59	Красный	Суппорт безопасности	1	4000467300
61	Оранжевый	Риск раздробления ног	2	4000025060
64	Зеленый	Проверка батарей	2	4000274040
65	Оранжевый	Травма руки - Батареи	2	4000027440
68	Синий	Транспортировочная высота	1	4000426370
68	Синий	Транспортировочная высота	1	Только для STAR 6 с выдвигающейся платформой : 4000526970
69	Синий	Переключатель батарей	1	4000420660
70	Другой	Электрическая тяга	2	4000425350
200	Другой	"Made in Europe"	1	Только для стандарта CE : 4000137690
201	Красный	Необходимо использование защитного снаряжения	1	Только для стандарта AS : 4000275670
Не показано	Не показано	опционально-Указания системы опускания	1	4000092450
Не показано	Не показано	опционально-Инструкции по технической эксплуатации	1	4000092460

В- Ознакомительная часть

Стандарт ЕАС



В- Ознакомительная часть

Стандарт ЕАС

Позиция	Цвет	Описание	Кол-тво	STAR 6
1	Красный	Высота пола и нагрузка	2	4000425130
1	Красный	Высота пола и нагрузка	2	Только для STAR 6 с выдвигающейся платформой : 4000596950
2	Синий	Макс. давление шины - Нагрузка на опорную поверхность	4	4000814950
3	Другой	Коммерческое наименование - Светлая машина	2	4000425510
3	Другой	Коммерческое наименование - Темные машины	2	4000425520
4	Другой	Лого HAULOTTE® - Светлая машина	1	307P217080
4	Другой	Лого HAULOTTE® - Темные машины	1	307P224740
4	Другой	Лого HAULOTTE® - Красная машина	1	307P220360
5	Другой	Лого HAULOTTE® - Светлая машина	2	4000425360
5	Другой	Лого HAULOTTE® - Темные машины	2	4000425370
5	Другой	Лого HAULOTTE® - Красная машина	2	4000425380
6	Другой	Идентификационная пластина изготовителя	1	Для России : 4000388680 Для Украины : 4000054150
11	Другой	Точка крепления привязных ремней	2	307P226710
11	Другой	Точка крепления привязных ремней	4	Только для STAR 6 с выдвигающейся платформой : 307P226710
12	Другой	Риск для оборудования - Желтая и черная клейкие ленты	2	Только для STAR 6 с выдвигающейся платформой : 4000478920
12	Другой	Риск для оборудования - Желтая и черная клейкие ленты	2	Только для STAR 6 с выдвигающейся платформой : 4000424630
16	Другой	Верхний и нижний уровень масла	1	307P221060
18	Оранжевый	Травма руки - Риск раздробления рук	1	307P227660
19	Красный	Инструкции по технической эксплуатации	1	Для России : 307P227190 Для Украины : 307P227840
20	Синий	Инструкции по технической эксплуатации	1	Для России : 4000359920 Для Украины : 4000359910
22	Оранжевый	Травма ноги - Не ставить ногу	1	307P227010
23	Красный	Риск раздавливания тела - Направление передвижения	1	Для России : 4000010890 Для Украины : 4000011390
24	Красный	Опасность поражения электрическим током	2	307P226960
25	Красный	Риск раздавливания тела - Заккрытие поручня	1	307P226950
26	Красный	Опасность поражения электрическим током - Сварочный провод заземления	1	307P226970
28	Красный	Не производите замены с других подъемников	1	4000504670
31	Синий	Отпуск тормозов	1	4000361570

B - Ознакомительная часть

Позиция	Цвет	Описание	Кол-тво	STAR 6
32	Синий	Точки крепления - Крепление для транспортировки	4	4000135970
33	Синий	Точки крепления - Проушины для подъема	4	4000135960
34	Красный	Риск поражения электрическим током - Выброс воды	1	307P226780
36	Красный	Риск раздавливания тела - Корзина	1	4000014290
54	Зеленый	Аварийный спуск	1	4000481210
55	Желтый	Риск поражения электрическим током - Зарядное устройство - 240 V	1	307P227520
57	Оранжевый	Места введения вилочных захватов погрузчика	2	4000013830
59	Красный	Суппорт безопасности	1	4000467300
61	Оранжевый	Риск раздробления ног	2	4000270970
64	Зеленый	Проверка батарей	2	Для России : 307P227180 Для Украины : 307P227860
65	Оранжевый	Травма руки - Батареи	2	4000027440
68	Синий	Транспортировочная высота	1	4000426370
68	Синий	Транспортировочная высота	1	Только для STAR 6 с выдвигающейся платформой : 4000526970
69	Синий	Переключатель батарей	1	4000420660
70	Другой	Электрическая тяга	2	4000425350
204	Красный	Точка смазки	2	307P219370
207	Красный	Не курить	2	307P226760
209	Желтый	Опасность для батареи	2	307P226790
210	Желтый	Угроза пожара	2	307P226800
211	Желтый	Опасность поражения электрическим током	2	307P226810
213	Желтый	Опасность возникновения коррозии	2	307P226830
214	Желтый	Опасная обочина	1	307P226930
218	Синий	Внимание: обязательно использование каски	1	307P226680
221	Синий	Обязательный проход	1	307P227510
229	Красный	Запрещено движение под уклон на высокой скорости	1	307P226990
230	Красный	Запрещено нахождение посторонних лиц	2	307P227560
231	Красный	Не ставьте в рабочей зоне	2	Только для STAR 6 с выдвигающейся платформой : 307P227000
235	Желтый	Риск раздавливания тела сверху	2	Только для STAR 6 с выдвигающейся платформой : 4000014270
236	Синий	Осторожно: необходимы очки	2	307P226670
237	Желтый	Риск раздавливания тела	2	Только для STAR 6 с выдвигающейся платформой : 307P227670

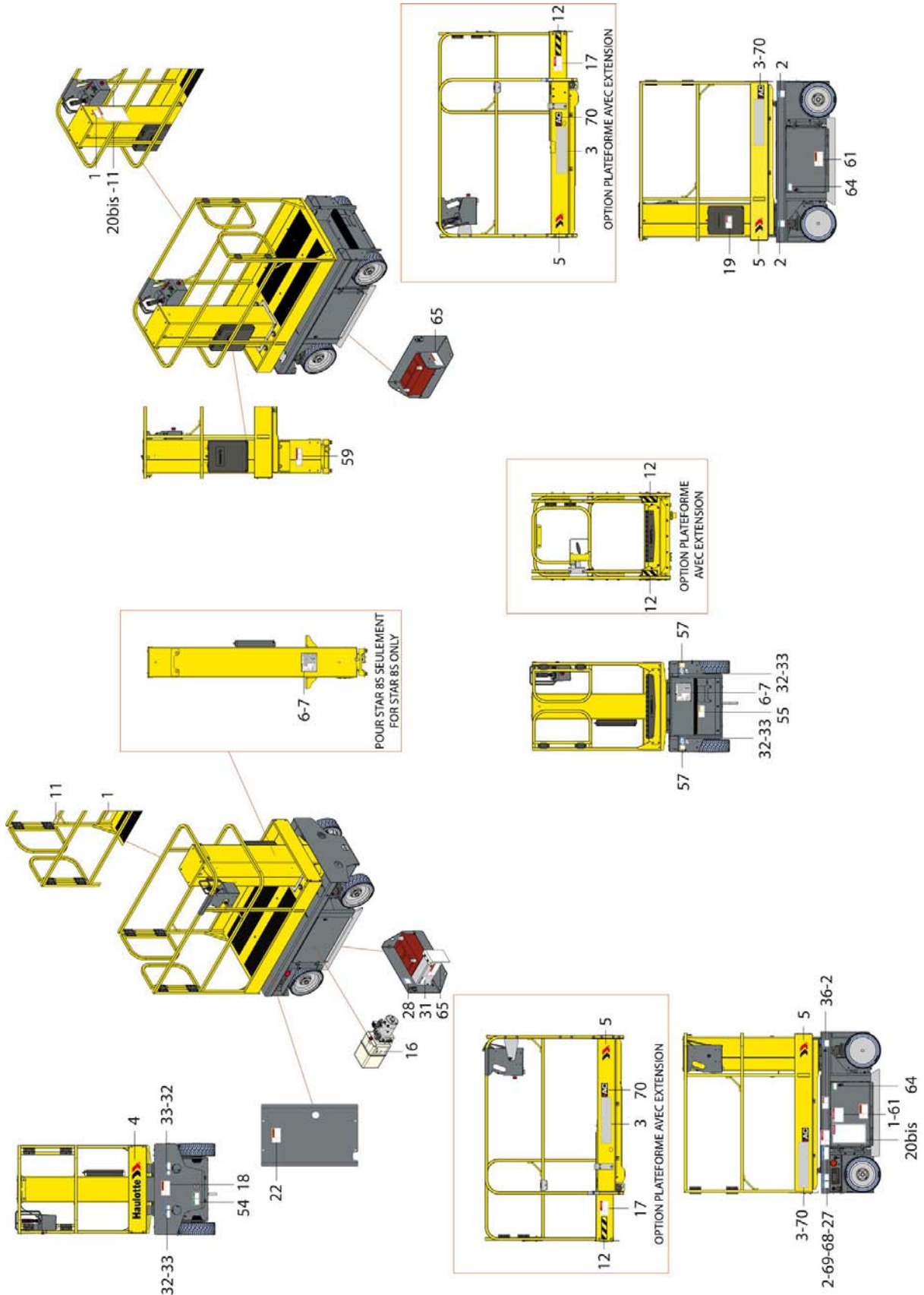
В - Ознакомительная часть



Notes

В - Ознакомительная часть

Стандарты ANSI и CSA



В- Ознакомительная часть

Стандарты ANSI и CSA

Позиция	Цвет	Описание	Кол-тво	STAR 13
1	Красный	Высота пола и нагрузка - Машина с простой нагрузкой	3	Стандарт ANSI A92.6 : На английском языке : 4000425160 На французском языке : 4000425170 На испанском языке : 4000425180 Стандарты ANSI A92.20 и CSA B454.6 : 4000861060
1	Красный	Высота пола и нагрузка - Машина с простой нагрузкой	3	Стандарт ANSI A92.6 : Только для STAR 13 с выдвигающейся платформой : На английском языке : 4000596970 На французском языке : 4000596960 На испанском языке : 4000596980 Стандарты ANSI A92.20 и CSA B454.6 : 4000861050
2	Синий	Макс. давление шины - Нагрузка на опорную поверхность	4	4000814950
3	Другой	Коммерческое наименование - Светлая машина	2	4000426510
3	Другой	Коммерческое наименование - Темные машины	2	4000426520
4	Другой	Лого HAULOTTE® - Светлая машина	1	307P217080
4	Другой	Лого HAULOTTE® - Темные машины	1	307P224740
4	Другой	Лого HAULOTTE® - Красная машина	1	307P220360
5	Другой	Лого HAULOTTE® - Светлая машина	2	4000425360
5	Другой	Лого HAULOTTE® - Темные машины	2	4000425370
5	Другой	Лого HAULOTTE® - Красная машина	2	4000425380
6	Другой	Идентификационная пластина изготовителя	1	4000700150
11	Другой	Точка крепления привязных ремней	2	307P216290
11	Другой	Точка крепления привязных ремней	4	Только для STAR 13 с выдвигающейся платформой : 307P216290
12	Другой	Риск для оборудования - Желтая и черная клейкие ленты	2	Только для STAR 13 с выдвигающейся платформой : 4000478920
12	Другой	Риск для оборудования - Желтая и черная клейкие ленты	2	Только для STAR 13 с выдвигающейся платформой : 4000424630
16	Другой	Верхний и нижний уровень масла	1	307P221060
17	Красный	Риск раздавливания тела	2	Только для STAR 13 с выдвигающейся платформой : На английском языке : 4000275590 На французском языке : 4000275600 На испанском языке : 4000275610
18	Оранжевый	Травма руки - Риск раздробления рук	1	На английском языке : 4000024770 На французском языке : 4000067710 На испанском языке : 4000086490

B - Ознакомительная часть

Позиция	Цвет	Описание	Кол-тво	STAR 13
19	Красный	Инструкции по технической эксплуатации	1	4000025140
20	Красный	Инструкции по технической эксплуатации	1	На английском языке : 4000027580 На французском языке : 4000083200 На испанском языке : 4000086650
20bis	Красный	Инструкции по технической эксплуатации	1	На английском языке : 4000326910 На французском языке : 4000326310 На испанском языке : 4000326900
22	Оранжевый	Травма ноги - Не ставить ногу	1	На английском языке : 4000024840 На французском языке : 4000068180 На испанском языке : 4000086610
28	Красный	Не производите замены с других подъемников	1	4000504670
31	Синий	Отпуск тормозов	1	4000361570
32	Синий	Точки крепления - Крепление для транспортировки	4	4000027310
33	Синий	Точки крепления - Проушины для подъема	4	4000027330
36	Красный	Риск раздавливания тела - Корзина	1	4000318140
54	Зеленый	Аварийный спуск	1	4000481210
56	Желтый	Розетка - 110 V	1	4000419150
57	Оранжевый	Места введения вилочных захватов погрузчика	2	3078143830
59	Красный	Суппорт безопасности	1	4000467300
61	Оранжевый	Риск раздробления ног	2	На английском языке : 4000024780 На французском языке : 4000067700 На испанском языке : 4000086480
64	Зеленый	Проверка батарей	2	4000274040
65	Оранжевый	Травма руки - Батареи	2	На английском языке : 4000025030 На французском языке : 4000068120 На испанском языке : 4000086550
68	Синий	Транспортировочная высота	1	4000426370
68	Синий	Транспортировочная высота	1	Только для STAR 13 с выдвигающейся платформой : 4000526970
69	Синий	Переключатель батарей	1	4000420660
70	Другой	Электрическая тяга	2	4000425350

C - Осмотр перед эксплуатацией

1 - Рекомендации

Руководитель компании, ответственной за эксплуатацию машины, должен удостовериться, что она может выполнять работу, для которой планируется ее использование; это означает, что машина должна быть способна выполнять эту работу полностью безопасно и в соответствии с данным руководством по эксплуатации. Все руководители компании, сотрудниками которой являются пользователи машин, должны знать действующие локальные нормы страны использования машины, а также должны контролировать их исполнение.

Перед эксплуатацией подъемника ознакомьтесь с предыдущими разделами руководства. Убедитесь, что понимаете следующие пункты :

- Правила техники безопасности.
- Ответственность, которую несет оператор.
- Описание и принцип работы подъемника.

A

B

C

D

E

F

G

H

I

C - Осмотр перед эксплуатацией

2 - Оценка рабочей зоны

Для обеспечения безопасности во время работы машины, контролируйте следующие элементы :

- Отделите рабочую зону от участка общего движения (транспортные автомобили, самосвалы и т.п.).
- Осмотрите рабочую зону на предмет наличия неровностей, например, люки, технические каналы, выбоины и т.п..
- Убедитесь в том, что покрытия (временные и постоянные) достаточно прочны, чтобы выдержать оказываемое давление.
- Проверьте крепления покрытий. Те же меры должны быть применены к временным покрытиям.
- Проверьте несущую способность пола (распределенная нагрузка и концентрированная нагрузка) для любой работы, выполняемой внутри здания или на конструкции.
- Проверьте несущую способность грунта (распределенная нагрузка и концентрированная нагрузка).
- Обеспечьте наблюдение за работами, чтобы гарантировать соответствие и правильность использования системы безопасности.
- Убедитесь в отсутствии риска сдавливания оборудованием, расположенным на высоте, и риска контакта.
- Убедитесь в том, что погодные условия не изменили состояние поверхности (например, проливной или моросящий дождь).
- Установите пределы для полностью безопасной эксплуатации (например, максимальная скорость ветра). Помните, что состояние машины может изменяться изнутри (например, дверные ролики раскрыты).
- Получайте и придерживайтесь разрешений на работу с различными системами участков работ (например, химические заводы).
- Предоставить план спасательных мер для всех рисков, включая риски падения и опрокидывания. Убедитесь, что операторы понимают и будут правильно исполнять спасательные меры. Персонал стройплощадки должен уметь пользоваться системами управления и системами аварийного спуска на землю, а также во время использования машины на земле должен присутствовать сопровождающий. Убедитесь, что системами на земле можно воспользоваться.
- Оцените другие методики работы и альтернативное оборудование перед использованием машины рядом с сильным уклоном. Если машина должна находиться около края или крутого склона, необходимо чтобы барьеры могли выдерживать вес машины. Учтите необходимый остановочный путь машины. Если это невозможно, оцените и обеспечьте полную безопасность использование машины с точки зрения ее размещения и последовательности операции (например, машина стоит параллельно к краю (перпендикулярно)).

Особое внимание должно быть уделено ситуации, когда подъемная платформа перемещается через несколько уровней металлических конструкций. При столкновении корзины с металлической конструкцией пользователь может оказаться заблокированным.

Данный риск возрастает с увеличением количества металлоконструкций, а также если оборудование разгружается на нижних уровнях, уменьшая безопасное пространство.

C - Осмотр перед эксплуатацией

3 - Проверки и функциональные испытания

3.1 - Ежедневный осмотр

Каждый день и перед началом нового рабочего периода, а также при каждой смене пользователя, подъемник должен пройти визуальный контроль и полную функциональную проверку.



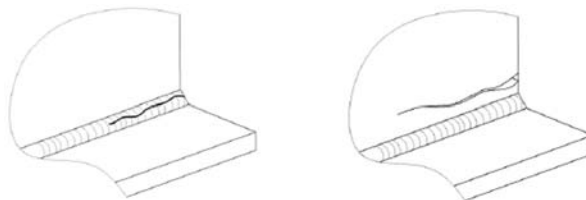
- никогда не пользуйтесь неисправной корзиной или при обнаружении нарушения функционирования.
- Если при проверке один из элементов отмечен как «Non», необходимо включить сигнализацию и выключить машину.
- Не пользуйтесь машиной, пока все посты не были исправлены и не были определены как безопасные для функционирования.

В случае отвинчивания деталей см. таблицу значений крутящего момента в руководстве по техническому обслуживанию.

При обнаружении течей замените такие детали до начала эксплуатации.

В случае деформации конструктивных деталей (трещины, сколотые швы, отслаивание краски), заменить детали перед использованием.

Примеры сколотых швов сварки



Мы рекомендуем ежедневно заполнять эти формуляры и сохранять их.

Каждое действие иллюстрируется в документе ежедневных проверок согласно следующим символам.

Используйте приведенную ниже ниже подробную программу.














	Спуск масла		Смазка-Смазка		Затяжка
	Выравнивание		Заменить в систематическом порядке		Функциональные настройки / Элементы управления / Очистка
	Визуальный контроль		Проверки тестированием		

C - Осмотр перед эксплуатацией

Серийный номер : Часы работы : Номер договора HAULOTTE Services® : Регистрационный номер операции техобслуживания : Дата : Имя :	Модель : Подпись :
---	-------------------------------

	Соответствующая страница или процедура	Ежедневно	OK	NOK	Исправлено	Комментарии
Шасси : Колеса, редукторы, рулевое управление и колесные цапфы						
Проверить состояние колес и шин						
Батареи						
Проверить уровень заряда батарей						
Проверить состояние аккумулятора						
Проверить работу блокировки моторного отсека						
Гидравлика: масло, фильтры и шланги						
Проверить уровень гидравлического масла (При необходимости долейте ; Подъемник в сложенном состоянии)						
Проверить индикатор засорения фильтра гидравлического давления (заменить фильтр, если он забит)						
Проверить на предмет отсутствия утечек, деформации и повреждения шлангов, блоков и насосов, фитингов, цилиндров, баков						
Платформа						
Проверить закрытие и автоматическую блокировку доступа к корзине						
Проверить на предмет отсутствия трещин или повреждений точек крепления предохранительных поясов						

C - Осмотр перед эксплуатацией

	Соответствующая страница или процедура	Ежедневно	OK	NOK	Исправлено	Комментарии
Общее						
Проверить наличие, чистоту и удобочитаемость заводской таблички, этикетки безопасности, руководства по эксплуатации и руководства по техническому обслуживанию						
Проверить чистоту и удобочитаемость пультов управления						
Проверить открытие и блокировку защитных кожухов (шасси, башни, верхнего пульта управления)						
Проверить состояние электрических жгутов, кабелей и разъемов						
Проверить на предмет отсутствия аномального шума и прерывистого движения						
Проверить на предмет отсутствия износа и видимых повреждений						
Проверить на предмет отсутствия трещин, сколотых швов и отслаивания краски на конструкции						
Проверить на предмет отсутствия недостающих или открутившихся резьбовых деталей						
Проверить на предмет отсутствия деформации, растрескивания, поломки осевых упоров, колец и осей						
Проверить на предмет отсутствия посторонних предметов в шарнирных соединениях и скользящих деталях						
Устройства безопасности						
Проверить работу верхних и нижних пультов: манипуляторы, переключатели, кнопки, звуковой сигнал, аварийные остановки, экраны и индикаторы						
Проверить отсутствие визуальных и звуковых сигналов						
Проверить работу системы угла наклона						
Проверить работу системы аварийного спуска						
Проверить работу Системы контроля загрузки - Откалибровать, если необходимо						



C - Осмотр перед эксплуатацией

4 - Функциональный контроль безопасности

Для защиты персонала и подъемника, системы безопасности препятствуют работе подъемника вне пределов его возможностей. Когда эти системы активны, машина блокируется, любое дополнительное движение также блокируется.

Пользователь должен быть ознакомлен с этой технологией и понимать, что это не дефект, а сигнал, что машина достигла своих рабочих пределов.

Подъемники оборудованы двумя пультами управления, которые позволяют пользователям эксплуатировать машину в полной безопасности. Устройство подъема мачты устанавливается на шасси для осуществления помощи в аварийных ситуациях. Каждый пульт управления оборудован кнопкой аварийного останова, которая при активации ограничивает любые движения.

Следующая проверка описывает использование машины и особых необходимых органов управления.

Позиционирование и описание этих органов :  смотрите раздел В 3.4 и D 2 Нижний пульт управления, а также В 3.5 и D 3 Верхний пульт управления.

4.1 - ПРОЦЕДУРА РАБОТЫ С КНОПКОЙ АВАРИЙНОЙ ОСТАНОВКИ

Кнопка аварийной остановки нижнего пульта управления

Шаг	Действие
1	Потяните за кнопки аварийной остановки (15, 46).
2	Поверните ключ-переключатель активации пульта (92) вниз для того, чтобы задействовать нижний пульт управления.
3	Activ'Screen включается.
4	Нажмите кнопку аварийной остановки (15). Экран погаснет.

Кнопка аварийной остановки верхнего пульта управления

Шаг	Действие
1	Потяните за кнопки аварийной остановки (15, 46).
2	Поверните ключ-переключатель активации пульта (92) вверх для того, чтобы задействовать верхний пульт управления.
3	Нажмите кнопку аварийной остановки (46). Система будет обесточена, функции будут отключены.

С - Осмотр перед эксплуатацией

4.2 - АКТИВАЦИЯ УПРАВЛЕНИЯ

Ключ-переключатель должен быть активирован для выполнения передвижений.

Система "ключа-переключателя" зависит от конфигурации машины и состоит из одного из следующих элементов :

- Спусковой механизм джойстика на пульте управления платформы.
- Переключатель активации на ACTIV'Screen на нижнем пульте управления.

4.3 - ДАТЧИК НЕИСПРАВЕН

Машина оборудована встроенной системой обнаружения сбоев, указывающей пользователю на наличие неисправности в работе.

Неисправность определяется по коду неисправности.

Код ошибки отображается на нижнем пульте управления.

В зависимости от типа сбоя машина переключается в УПРОЩЕННЫЙ РЕЖИМ. При этом некоторые движения будут блокироваться для обеспечения безопасности пользователя.

Не допускайте использования подъемника до устранения неисправности.

4.3.1 - Тестирование звуковых предупреждающих устройств (зуммеров)

С нижнего пульта управления

Шаг	Действие
1	Отожмите кнопки аварийной остановки (46) пульта платформы и (15) нижнего пульта управления.
2	Поверните ключ-переключатель активации пульта (92) вниз или вверх для того, чтобы задействовать пульт управления.
3	Убедитесь, что сработал звуковой сигнализатор.

C - Осмотр перед эксплуатацией

4.4 - СИСТЕМА ОГРАНИЧЕНИЯ НАКЛОНА

На каждом пульте управления звуковой сигнал предупреждает пользователя, если машина не находится в сложенном положении и расположена на уклоне, превышающем допустимый.

ПРИМЕЧАНИЕ: Датчик наклона не активен, когда машина находится не в сложенном положении.

При нахождении машины в разложенном положении на уклоне, превышающем максимально допустимый наклон, за исключением сложенного положения, команды ПОСТУПАТЕЛЬНОГО ДВИЖЕНИЯ и ПОДЪЕМА отключены.


Все скорости должны быть понижены.

В этом случае полностью уберите мачту и переустановите машину на поверхности перед повторным выдвиганием.

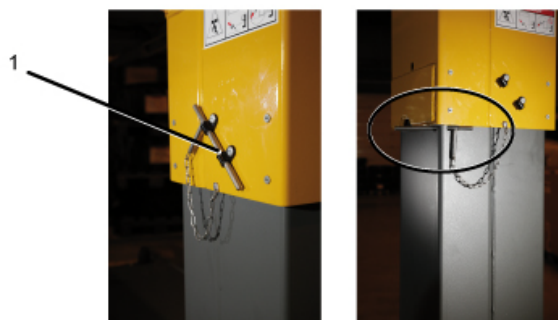
Для возврата к функции ПОСТУПАТЕЛЬНОЕ ДВИЖЕНИЕ выполните следующие движения :

1. Опустите мачту.

Проверить датчик наклона на шасси (со стороны нижнего пульта управления)

Шаг	Действие
1	Отожмите кнопки аварийной остановки (15) нижнего пульта управления и (46) платформы.
2	Поверните ключ-переключатель активации пульта (92) вниз для того, чтобы задействовать нижний пульт управления.
3	Выдвиньте мачту 1,20 m (3 ft 11 in). Вставьте ограничитель подъема (1) в отверстие, чтобы заблокировать мачту (Смотрите  Раздел В 3.2 Упор для проведения обслуживания).
4	Установите датчик угла наклона на верхнюю часть шасси (со стороны нижнего пульта управления).
5	Наклоните вручную и несколько секунд поддерживайте наклон вперед.
6	Раздается зуммер.
7	Для оснащенных подъемников : Датчик угла наклона препятствует движениям подъема и передвижения.

Суппорт безопасности



C - Осмотр перед эксплуатацией

4.5 - ОГРАНИЧЕНИЕ СКОРОСТИ ПЕРЕМЕЩЕНИЯ

Скорость перемещения пропорциональна управлению до достижения максимальной скорости (машина в нижнем положении)

Не в нижнем положении доступна только минимальная скорость *1 (эта скорость запрограммирована для подъемника по умолчанию).

4.6 - ЭЛЕКТРОННЫЙ ВАРИАТОР СКОРОСТИ

На машине установлено 2 электронных регулятора переменной скорости, настроенных для каждой функции, управляющей напряжением, которое подается на каждый двигатель.



Не переносите вариаторы с одного подъемника на другой.

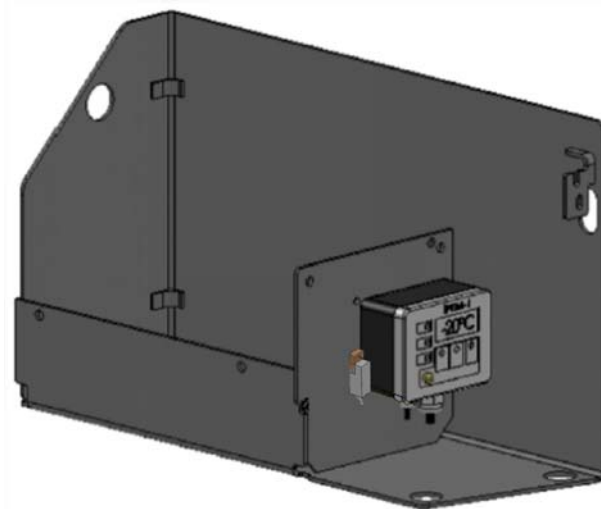
4.7 - ТЕМПЕРАТУРА ИСПОЛЬЗОВАНИЯ (ТОЛЬКО ДЛЯ СТАНДАРТА EAC)

При достижении предельных значений температуры, будет включена звуковая сигнализация. Будут прекращены любые движения, кроме тех, что позволяют вернуться в транспортное положение.

Предельные значения температуры :

- от - 20°C / - 4°F до + 40° C / 104° F

Место установки термореле слежения за рабочей температурой



C - Осмотр перед эксплуатацией

4.8 - ТОРМОЖЕНИЕ ПОДЪЕМНИКА

Когда прекращается подача электроэнергии, машина автоматически останавливается. Рабочие характеристики могут снизиться в случае :

- спуска по неровному склону.
- износа шин.
- мокрой или покрытой жиром поверхности под подъемником.

Убедитесь, что тормоза автоматически зажимаются при установке джойстика поступательного движения в нейтральное положение.

4.9 - ОТПУСК ТОРМОЗОВ ЭЛЕКТРОДВИГАТЕЛЕЙ КОЛЕС

При выполнении каждой команды на передвижение остается электроэнергия для отпуска тормозов.

4.10 - СИСТЕМА БЕЗОПАСНОЙ РАБОТЫ ПРИ ВЫБОИНАХ

Машина оборудована механизмом работы при выбоинах, расположенном под шасси, который автоматически раскладывается, когда машина находится в отличном от сложенного положении.

Проверьте систему на повреждения и убедитесь в том, что она раскладывается, когда платформа поднята.

4.11 - ВСТРОЕННОЕ ЗАРЯДНОЕ УСТРОЙСТВО

Батарея начинает заряжаться после подключения внешнего источника питания к ее зарядному устройству.



После того, как аккумуляторная батарея зарядилась от внешнего источника питания, электрическая система машины автоматически отключается.

4.11.1 - Уровень заряда аккумулятора

Индикатор (90) указывает на уровень заряда :

- LED зеленый : Заряд батарей - 100 %.
- LED желтый : Заряд батарей - 80 %.
- LED красный : Батарея в начальной стадии заряда.



D - Инструкции по технической эксплуатации

1 - Использование

1.1 - ВВЕДЕНИЕ

Подъемники оборудованы двумя пультами управления, которые позволяют пользователям эксплуатировать машину в полной безопасности.

На шасси установлено дополнительное устройство для экстренной эвакуации людей.

Каждый пульт управления оборудован кнопкой аварийной остановки, позволяющей пользователям при необходимости ограничивать все движения.

Только человек в форме и имеющий разрешение может использовать корзину.

Перед использованием :

- Прочсть, понять и соблюдать все инструкции и меры безопасности, указанные в данной инструкции и связанные с подъемной корзиной.
- Прочсть, понять и следовать всем применимым государственным нормам.
- Ознакомьтесь с машиной для правильного использования всех элементов управления и аварийных систем.

D- Инструкции по технической эксплуатации

1.2 - ФУНКЦИОНИРОВАНИЕ НИЖНЕГО ПУЛЬТА УПРАВЛЕНИЯ

- Включение и отключение подачи питания к машине выполняется с помощью переключателя с ключом (92).
- Активация пульта управления осуществляется переключением выключателя-активатора пульта (92) в необходимое положение.
- Нижний пульт управления подключен к сети и активируется только когда :
 - Аварийная остановка с нижнего пульта управления не нажата.
 - Машина включена.
 - Выбран нижний пульт управления.
- Кнопка аварийной остановки, присутствующая на всех пультах управления, при утопленном положении прерывает все движения.

ПРИМЕЧАНИЕ: ЗАЖАТАЯ КНОПКА АВАРИЙНОГО ОСТАНОВА НЕ ОТКЛЮЧАЕТ ОСНОВНОЕ ПИТАНИЕ МАШИНЫ.

- Система "Человек отсутствует" (9) должна быть активирована и работать для того, чтобы было возможны одно или несколько движений. При продолжительном использовании системы "Человек отсутствует" (переключатель (9)) она деактивируется, если была активна более 8 s без активации одного или нескольких движений.
- Если отпустить переключатель "Человек отсутствует" (9) во время выполнения одного или нескольких движений, это вызовет блокировку всех движений. Остановка движений выполняется постепенно. Если "Человек отсутствует" будет нажата еще раз, движение не возобновится. Это может произойти только после перехода на нейтраль.
- Все выключатели и джойстики, управляющие движением, при отключении автоматически возвращаются в нейтральное положение.
- После включения напряжения выключатель (с автоматическим возвратом) учитывается (движение разрешено) только после его обнаружения в нейтральном положении.
- Нижний пульт управления предусмотрен для операций по обслуживанию и в случае аварийной ситуации.
- Состояние выключателей тестируется автоматически при включении питания и контролируется при каждом запуске. Выключатель может использоваться только после проверки нейтрали. Следующие выключатели не имеют управления :
 - Маячок (если она является в наличии)

Звуковое устройство (зуммер) издает сигнал в следующих конфигурациях :

- Машина в сложенном состоянии на наклоне, превышающем допустимый.
- Перегрев гидравлического масла.
- Опции движения.
- Индикаторы / Cluster : Все индикаторы тестируются при включении машины

D - Инструкции по технической эксплуатации

1.3 - ФУНКЦИОНИРОВАНИЕ ВЕРХНЕГО ПУЛЬТА УПРАВЛЕНИЯ

- Верхний пульт управления используется только, если :
 - переключатели аварийной остановки всех пультов не нажаты (пульты верхний, нижний).
 - Машина включена с нижнего пульта.
 - Выбор верхнего пульта управления выполнен с нижнего пульта.
 - Неисправный джойстик не учитывается при управлении движением. Если этот сбой исчезает, движение снова разрешено.
 - Кнопка аварийного останова присутствует на каждом пульте управления. Ее нажатие останавливает любые движения.
 - Система "Человек отсутствует" (123) используется и должна быть активирована для разрешения одного или нескольких движений. При использовании системы "Человек отсутствует" более 8 сек. без активации одного или нескольких движений она деактивируется. Перед началом движения переключатель должен быть отпущен.
 - Если отпустить переключатель "Человек отсутствует" (123) во время выполнения одного или нескольких движений, это вызовет блокировку всех движений. Остановка движений выполняется постепенно. Движения могут быть возобновлены только после перехода на нейтраль.
 - Все выключатели и джойстики, управляющие движением, при отключении автоматически возвращаются в нейтральное положение.
 - Состояние выключателей и манипуляторов автоматически проверяется при включении питания. Выключатель или джойстик может использоваться только при включенной нейтрали.
- Звуковое устройство (зуммер) издает сигнал в следующих конфигурациях :
- Машина в разложенном положении на склоне, превышающем допустимый склон.
 - Индикаторы - Все индикаторы протестированы
 - При включении машины.

D- Инструкции по технической эксплуатации

2 - Нижний пульт управления

2.1 - ЗАПУСК И ОСТАНОВКА МАШИНЫ

- Отожмите кнопку аварийной остановки на нижнем пульте управления.
- Поверните ключ-переключатель активации пульта (92) вниз для того, чтобы задействовать нижний пульт управления.

Для остановки машины с помощью нижнего пульта :

- Поверните ключ-переключатель активации пульта управления (92) в центральное положение.
- Нажмите кнопку аварийной остановки на нижнем пульте управления.

2.2 - УПРАВЛЕНИЕ ДВИЖЕНИЯМИ

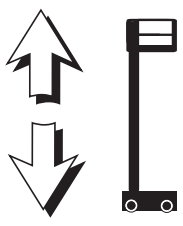




Даже при низкой скорости движений управляйте ими осторожно.

Нажмите и удерживайте кнопку "Переключатель" (9), чтобы начать движение.

ПРИМЕЧАНИЕ: ОТПУСКАНИЕ ПЕРЕКЛЮЧАТЕЛЯ АКТИВАЦИИ ПРИВЕДЕТ К ОСТАНОВКЕ ВСЕХ ДВИЖЕНИЙ.

Органы управления нижнего пульта (аварийный пункт)

Орган управления	Действие
Вытягивание / уборка мачты 	 Нажмите на сенсорную клавишу для вытягивания мачты (1), чтобы вытянуть мачту.
	 Нажмите на сенсорную клавишу для уборки мачты (10), чтобы убрать мачту.

2.3 - ДРУГИЕ ОРГАНЫ УПРАВЛЕНИЯ

Для подъемников, оборудованных маячком :

- Для активации нажмите и удерживайте кнопку проблескового маячка (105). Для отключения отпустите кнопку проблескового маячка (105).

D- Инструкции по технической эксплуатации

3 - Пульт управления платформы

3.1 - ЗАПУСК И ОСТАНОВКА МАШИНЫ

Для запуска машины :

На нижнем пульте управления :

- Кнопка аварийной остановки нижнего пульта управления должна быть в положении ON (отжата/активирована).
- Поверните ключ-переключатель активации пульта (92) вверх для того, чтобы задействовать верхний пульт управления.

На платформе :

- Отпустите кнопку аварийной остановки (46).

Чтобы остановить подъемник (Только при крайней необходимости) :

- Нажмите кнопку аварийной остановки (46).

3.2 - ОРГАНЫ УПРАВЛЕНИЯ ПЕРЕДВИЖЕНИЕМ И НАПРАВЛЕНИЕМ

Для выполнения функций управления/руления переместите 2 переключатель положения (112) вправо. Активируйте индикатор выбора управления (111). Приведите одновременно в действие джойстик поступательного движения (108) и удерживайте нажатым спусковой механизм джойстика (Человек отсутствует (123)).



Будьте особенно осторожны, когда машина находится в наклонном положении :

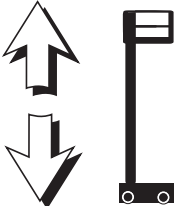
- не разворачивайте ее слишком сильно.
- чтобы НЕ потерять сцепления с дорогой.

Орган управления		Действие
Передвижение		Толкните управляющий джойстик (108) вперед, чтобы подъемник двигался вперед.
		Толкните управляющий джойстик (108) назад, чтобы подъемник двигался задним ходом.
Управление клавишами на джойстике		Нажмите правую клавишу (108) на джойстике, чтобы повернуть направо.
		Нажмите левую клавишу (108) на джойстике, чтобы повернуть налево.

D- Инструкции по технической эксплуатации

3.3 - УПРАВЛЕНИЕ ДВИЖЕНИЯМИ

Для выполнения функции вытягивания / уборки мачты переведите 2 переключатель положения (112) влево. При активации функции загорается сигнальная лампа вытягивания/уборки мачты (110). Одновременно выполняйте управление на джойстике (108), нажимая пусковое устройство джойстика (Переключатель (123)) и добиваясь желаемого вытягивания / уборки.

Орган управления		Действие
Вытягивание / уборка мачты		Установите джойстик (108) вперед для выдвижения мачты.
		Установите джойстик (108) назад для убирания мачты.

3.4 - ДРУГИЕ ОРГАНЫ УПРАВЛЕНИЯ

- Звуковой сигнал : Нажмите переключатель звукового сигнала (43), чтобы включить сигнал. При отпускании переключателя сигнал прекращается.

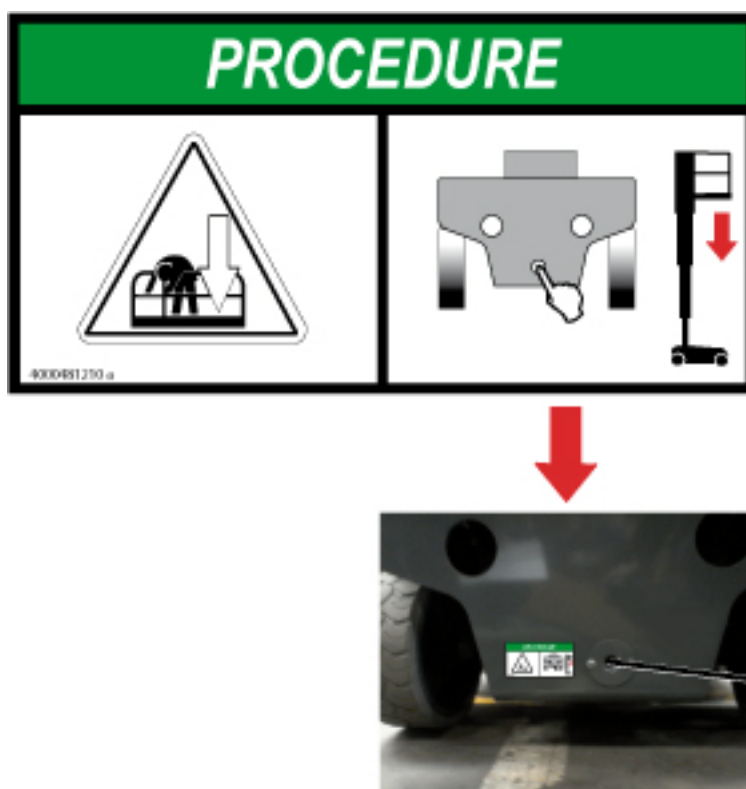
D - Инструкции по технической эксплуатации

4 - Процедура спасения и действия в аварийной обстановке

В случае потери мощности или когда неисправность не позволяет пользователю на платформе спуститься, квалифицированный оператор может выполнить действия в аварийной ситуации, воспользовавшись нижним пультом управления.

4.1 - Порядок действий при ручном опускании мачты

- Нажмите и удерживайте кнопку (1) на передней части машины, чтобы опустить мачту.
- Отпустите ручку, чтобы прекратить опускание.



4.2 - Выход с поднятой платформы

В аварийной ситуации пользователь должен покинуть платформу, если она поднята, а перемещение пользователя должно проходить в соответствии со следующими рекомендациями :

- выйти на прочную и надежную опору.
- Пользователь должен убедиться, что 2 ремня используется в целях безопасности. Один ремень должен крепиться в месте прикрепления пояса безопасности, специально подготовленном в корзине, где находится пользователь, другой ремень будет крепиться в том месте, куда хочет попасть пользователь.
- Пользователь(и)должен(должны) выходить из корзину через нормальный выход.

ПРИМЕЧАНИЕ: НЕ ОТСОЕДИНЯЙТЕ РЕМНИ ПЛАТФОРМЫ, ЕСЛИ ПЕРЕХОД НА НОВУЮ ОПОРУ ОПАСЕН, ИЛИ НАХОЖДЕНИЕ НА НЕЙ ПРЕДСТАВЛЯЕТ ОПАСНОСТЬ. НЕ ПЫТАЙТЕСЬ ОПУСКАТЬ МАЧТУ. ЛУЧШЕ ОЖИДАЙТЕ ПОМОЩИ, ЧТОБЫ БЕЗОПАСНО ПОКИНУТЬ КОРЗИНУ

D- Инструкции по технической эксплуатации

5 - Транспортировка

5.1 - ПРИВЕДЕНИЕ В ТРАНСПОРТНОЕ СОСТОЯНИЕ

Во время погрузки убедитесь в следующем: :

- Грузовые трапы выдержат вес машины.
- Грузовые трапы правильно закреплены перед транспортировкой машины.
- Зона сцепления трапов достаточна.
- Грузовой транспорт должен быть припаркован на ровной поверхности и должен быть обездвижен, чтобы не поехать во время погрузки или разгрузки машины.

Чтобы подняться на склон, плавно переместите джойстик поступательного движения (108).

При слишком крутом уклоне, используйте лебедку в дополнение к тяговому усилию.

Во время погрузки никогда не находитесь под грузовыми машинами или очень близко к ним.

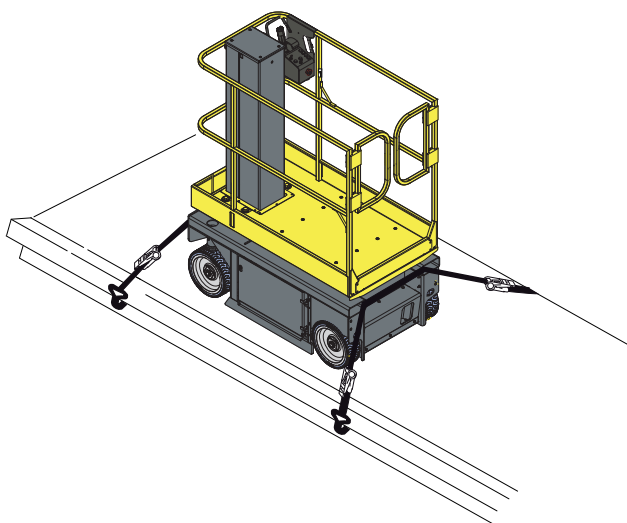
Подъемник должен быть полностью сложен :

- Убедитесь в отсутствии груза в корзине (или на платформе).
- Установите машину на прицеп грузового автомобиля.
- Прикрепите подъемник к предвиденным для этого точкам крепления (См. рисунок).
- Крышки должны быть заблокированы.



При транспортировке и буксировке управляемая вручную выносная часть (при ее наличии) должна быть сложена и закреплена.

5.2 - ОПИСАНИЕ



D - Инструкции по технической эксплуатации

5.3 - ВЫГРУЗКА

Перед выгрузкой проверьте состояние машины.

- Снимите ремни.
- Включите подъемник.
- Отпустите кнопку аварийной остановки, если она была включена.
- Удостоверьтесь, что загорелись сигнальные лампы на платформе.
- Переместите селектор 2 положений (112) вправо. Если функция была активирована, загорится сигнальная лампа перемещения/управления (111). Приведите одновременно в действие джойстик поступательного движения (108) и удерживайте нажатым переключатель активации (123) или переключатель ножной педали (C42) (Если имеется).



Предупреждение : При запуске подъемника, который был закреплен и транспортировался, система безопасности может показать ложную перегрузку, блокируя все движения с верхнего пульта.

Чтобы перезапустить систему, поднимите корзину на несколько сантиметров посредством нижнего пульта управления.


- Включите подъемник.
- Плавно переместите джойстик поступательного движения (108).

5.4 - БУКСИРОВКА




При неисправности машины она может быть перемещена тягой на небольшое расстояние для погрузки на прицеп :

- Убедитесь, что никто не находится в корзине во время буксировки.
- Перед буксировкой убедитесь, что мачта убрана полностью.
- В корзине (или на платформе) отсутствует какой-либо груз.
- При снятых тормозах в зоне действия подъемника с люлькой не должен находиться персонал, а также объекты, препятствующие работе подъемника.

Для буксировки вышедшей из строя машины выполните отпускание тормозов (Смотрите  Раздел D 5.4.1 - Отпуск тормозов).

Выполните эту процедуру на ровной поверхности земли, заблокировав клиньями колеса.

В конфигурации транспортировки на прицепе тормозная система подъемника неактивна. Рекомендуется использовать сцепное устройство :

- Не превышайте максимально допустимую скорость для свободных колес (Смотрите  Раздел B 4.1 - Технические характеристики).
- Уклон не должен превышать 25%.

D- Инструкции по технической эксплуатации

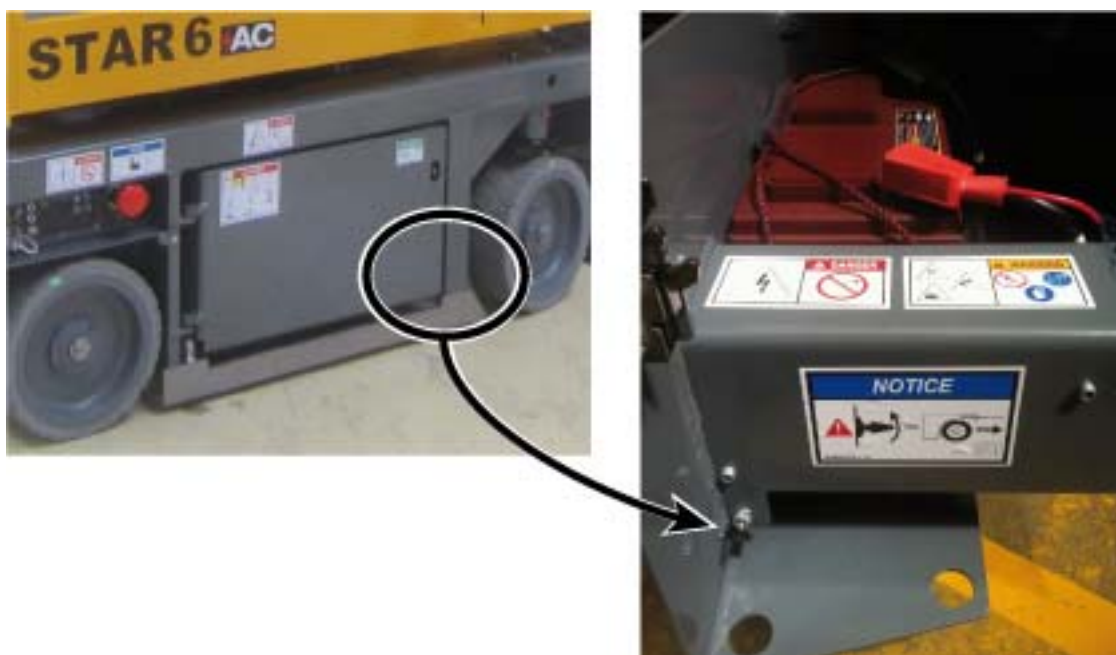
5.4.1 - Электрический отпуск тормозов

Для буксировки сломанной машины тормоза должны быть отпущены при помощи электрической системы.



Эти операции нужно проводить на ровной, горизонтальной поверхности. В случае отсутствия таковой - заблокируйте колеса, чтобы обездвижить подъемник. При выполнении операции отпускания тормозов машина находится на холостом ходу, а тормозная система не действует.

Если требуется отбуксировать машину, внутри отсека аккумуляторной батареи (со стороны наземного блока управления) находится устройство для отпускания тормоза.



Для растормаживания машины должны быть выполнены следующие условия :

- Должен быть выбран верхний или нижний пульт управления.
- Подъемник должен быть полностью сложен.
- Никакое движение не должно быть выбрано.
- Машина не должна находиться под наклоном.

Удерживайте переключатель тормоза в верхнем положении, чтобы активировать устройство для отпускания тормозов.

Нажмите и удерживайте в течение 3 s кнопку отпуска тормозов. Прозвучит звуковой сигнал ("бип").

Отпускание кнопки вызывает размыкание тормозов.

Тормоза будут задействованы автоматически, когда кнопка отпускания тормозов :

- будет нажата снова,
- в блоках управления будут осуществлены какие-либо действия,
- машина будет отключена,
- или произойдет смена блока управления.

D- Инструкции по технической эксплуатации

5.5 - ХРАНЕНИЕ



Когда машина не используется, ее можно хранить в специально отведенном для этого месте. Если она хранится дольше 3 месяцев без эксплуатации, необходимо проводить периодические проверки.



Для условий хранения машины следуйте инструкциям в инструкции по эксплуатации и инструкции по эксплуатации.

Машина должна быть припаркована в защищаемой/подходящей зоне с полностью сложенной мачтой. Убедитесь в отсутствии грузов в платформе.

Не рекомендуется ставить машину на хранение или фиксировать в разложенном состоянии.

Убедитесь в том, что все пульта и двери доступа закрыты и заблокированы.

На нижнем пульте управления поверните ключевой переключатель питания (92) по центру для ОТКЛЮЧЕНИЯ питания.

Вынуть ключ зажигания, чтобы избежать несанкционированного использования машины.



Запрещается хранить машину в разложенном положении с наличием препятствия под платформой.



Чтобы избежать риска коррозии на стержнях цилиндров при хранении более 1 месяца :

- В нормальной атмосферной среде : выполнить полный цикл цилиндров каждые 2 месяца, в то время как они находятся на хранении.
- При агрессивной окружающей среде (высокий уровень солености в атмосфере: близко к морю, промышленной среде с выбросом хлорида и / или влажности >70%), мы рекомендуем применение следующих процессов защиты :
 - Помыть и ополоснуть всю машину с большим количеством чистой воды.
 - Высушить все штоки цилиндров при помощи воздушного пистолета.
 - Нанесите масло на основе растворителя, оставляя маслянистую пленку после испарения растворителя непосредственно на все стержни находящиеся на поверхности, когда машина находится в положении хранения.
 - Повторно применять средство каждый месяц.



После мытья машины убедитесь, что она полностью высохла на воздухе и не содержит влаги на подверженных коррозии деталях (например, на стержнях цилиндров).

Не мойте электрические компоненты, особенно с помощью мойки высокого давления. Сотрите грязь вокруг электрических компонентов сухой тканью.

D- Инструкции по технической эксплуатации

5.6 - ПОГРУЗКА ПО НАКЛОННЫМ ТРАПАМ



Чтобы избежать риска соскальзывания во время погрузки, убедитесь, что :

- Грузовые трапы выдержат нагрузку.
- Грузовые трапы правильно закреплены.
- Грузовые трапы обеспечивают достаточное сцепление.



Если наклон превышает 25%, дополнительно используйте лебедку при загрузке с помощью пандуса.



Во время погрузки никогда не находитесь под грузовыми машинами или очень близко к ним.

Неверные движения могут привести к опрокидыванию подъемника и причинить серьезные телесные и материальные повреждения.

5.7 - ВЫГРУЗКА ПО НАКЛОННЫМ ТРАПАМ



Проверьте состояние подъемника перед выгрузкой.

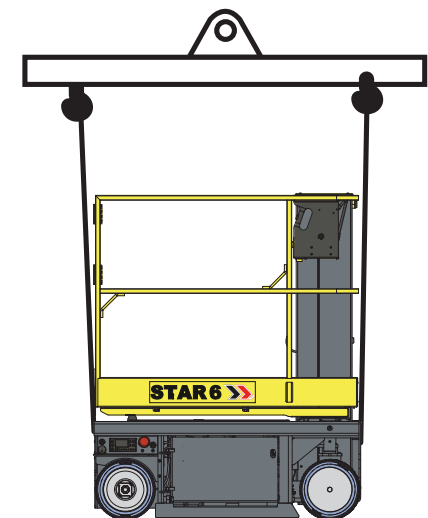
Если подъемник был поврежден во время транспортировки, письменно уведомите об этом перевозчика

1. Снимите ремни.
2. Включите подъемник.
3. Пандусы находятся в хорошем состоянии и имеют достаточную грузоподъемность.

D - Инструкции по технической эксплуатации

5.8 - Погрузка с поднятием подъемника

5.8.1 - Поднятие с траверсой



Перед любыми подъемными работами необходимо учитывать следующее :



Подъем машины может выполнять только обученный и допущенный к этому персонал.

Не использовать машину, не выполнив следующее :

- не будучи отлично подготовленным и квалифицированным для соответствующего использования.
- не прочитав и не поняв информацию, предоставленную в инструкции по использованию машины.

5.8.1.1 - Правила безопасности

Пользователь несет ответственность за обеспечение отсутствия людей и преград для безопасной эксплуатации.

5.8.1.2 - Необходимый материал

Технические характеристики

Тип подъемно-транспортной машины	Максимальный вес
STAR 6	835 kg
STAR 13	1841 lbs
STAR 6 с выдвигающейся платформой	890 kg
STAR 13 с выдвигающейся платформой	1962 lbs




- СИЗ (средства индивидуальной защиты: перчатки, защитные ботинки, защитные очки и т.п.)
- Стандартный ящик с инструментами
- 1 распределитель 2 m (6 ft 7 in) 3T
- 4 соединительных скоб 3 T
- 4 стропа 3 m (9 ft 10 in) 3 T

D- Инструкции по технической эксплуатации

5.8.1.3 - Предварительные операции

- Проверить зону вокруг машины и разместить машину на безопасном расстоянии от электрических кабелей под напряжением для обеспечения нахождения машины и ее частей вне опасной зоны. Всегда соблюдать безопасное расстояние от воздушных препятствий.
- Соблюдать местные требования и минимальные безопасные дистанции до ЛЭП.
- Остановите машину.
- Вынуть ключ зажигания.
- Убедиться в том, что основное электропитание отключено.
- Повесить объявление/этикетку «НЕ ИСПОЛЬЗОВАТЬ» рядом с выключателями Запуск/Останов для информированию персонала, что машина не готова к работе во время подъема.
- Натянуть ленту безопасности вокруг машины для обеспечения соблюдения дистанции персоналом и другими транспортировщиками или подвижным оборудованием.
- Снять с машины все не зафиксированные элементы.
- Убедиться в том, что грузоподъемность транспортировщика и лебедок, цепей, ремней и др. устройств погрузки является достаточной, чтобы выдержать максимальный вес машины.
- Провода прикреплять ТОЛЬКО в точках установки подъемника, указанных на машине.

5.8.1.4 - Строповка - с траверсой

Подъемник должен быть полностью сложен (Выдвижная часть в задвинутом положении). Соответствующие точки установки подъемника обозначены символом .

1. Установите распределитель на одном уровне с шасси.
2. Прикрепите 4 скобы 3 Т ремнями 3 m (9 ft 10 in) 3 Т к четырем точкам подъема на шасси.

Установка строп и скоб - Вид машины спереди



D - Инструкции по технической эксплуатации

Установка строп и скоб - Вид машины сзади



Обращать особое внимание на выступающие части, которые могут серьезно повредить стропы.



Правильно отрегулировать весь комплекс для удержания машины на одном уровне и снижения риска повреждений.



- Процедура подъема должна выполняться с учетом всех мер предосторожности.
- Все перемещения машины должны выполняться медленно, обдуманно для предупреждения балансирования машины во время подъема.
- Всегда старайтесь удерживать машину ближе к земле.

5.8.2 - Поднятие без траверсы

Перед любыми подъемными работами необходимо учитывать следующее :



Подъем машины может выполнять только обученный и допущенный к этому персонал.

Не использовать машину, не выполнив следующее :

- не будучи отлично подготовленным и квалифицированным для соответствующего использования.
- не прочитав и не поняв информацию, предоставленную в инструкции по использованию машины.

5.8.2.1 - Правила безопасности

Пользователь несет ответственность за обеспечение отсутствия людей и преград для безопасной эксплуатации.

D- Инструкции по технической эксплуатации

5.8.2.2 - Необходимый материал

Технические характеристики

Тип подъемно-транспортной машины	Максимальный вес
STAR 6	835 kg
STAR 13	1841 lbs
STAR 6 с выдвигающейся платформой	890 kg
STAR 13 с выдвигающейся платформой	1962 lbs




- СИЗ (средства индивидуальной защиты: перчатки, защитные ботинки, защитные очки и т.п.)
- Стандартный ящик с инструментами
- 4 соединительных скоб 3 Т
- 4 стропа 3 м (9 ft 10 in) 3 Т

5.8.2.3 - Предварительные операции

- Проверить зону вокруг машины и разместить машину на безопасном расстоянии от электрических кабелей под напряжением для обеспечения нахождения машины и ее частей вне опасной зоны. Всегда соблюдать безопасное расстояние от воздушных препятствий.
- Соблюдать местные требования и минимальные безопасные дистанции до ЛЭП.
- Остановите машину.
- Вынуть ключ зажигания.
- Убедиться в том, что основное электропитание отключено.
- Повесить объявление/этикетку «НЕ ИСПОЛЬЗОВАТЬ» рядом с выключателями Запуск/Останов для информирования персонала, что машина не готова к работе во время подъема.
- Натянуть ленту безопасности вокруг машины для обеспечения соблюдения дистанции персоналом и другими транспортировщиками или подвижным оборудованием.
- Снять с машины все не зафиксированные элементы.
- Убедиться в том, что грузоподъемность транспортировщика и лебедок, цепей, ремней и др. устройств погрузки является достаточной, чтобы выдержать максимальный вес машины.
- Провода прикреплять ТОЛЬКО в точках установки подъемника, указанных на машине.

D - Инструкции по технической эксплуатации

5.8.2.4 - Строповка - без траверсы

Подъемник должен быть полностью сложен (Выдвижная часть в задвинутом положении). Соответствующие точки установки подъемника обозначены символом .

Прикрепите 4 скобы 3 Т ремнями 3 м (9 ft 10 in) 3 Т к четырем точкам подъема на шасси.



Обращать особое внимание на выступающие части, которые могут серьезно повредить стропы.



Правильно отрегулировать весь комплекс для удержания машины на одном уровне и снижения риска повреждений.



- Процедура подъема должна выполняться с учетом всех мер предосторожности.
- Все перемещения машины должны выполняться медленно, обдуманно для предупреждения балансирования машины во время подъема.
- Всегда старайтесь удерживать машину ближе к земле.


D- Инструкции по технической эксплуатации

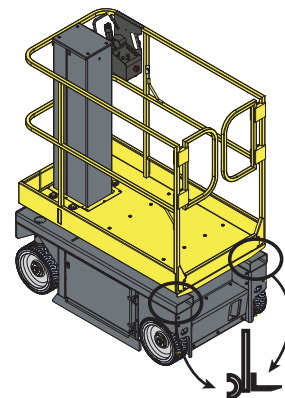
5.9 - ПОГРУЗКА И ВЫГРУЗКА ПОСРЕДСТВОМ ПОГРУЗЧИКА

- Полностью опустите мачту.
- Убедитесь, что углубления убраны.



Машина должна быть полностью сложена и находиться в транспортном положении.

- Убедитесь, что органы управления погрузчиком находятся в положении OFF.
- Подгрузчик, используемый для погрузки и разгрузки, должен обладать достаточной вместимостью (Смотрите  Раздел В 4 Технические характеристики).
- Отрегулируйте расстояние между вилками погрузчика, чтобы оно соответствовало углублениям машины под вилку.
- Аккуратно введите вилки погрузчика в специально предназначенные углубления машины под вилку.
- Аккуратно наклоните вилки подъемника назад.



Во время погрузки никогда не находитесь под грузовыми машинами или очень близко к ним.

Тормозите медленно.

Неверные движения могут привести к опрокидыванию подъемника и причинить серьезные телесные и материальные повреждения.

Выгрузка

- Аккуратно поднимите машину и убедитесь, что вес машины сбалансирован надлежащим образом.
- Медленно опустите машину и поставьте ее на пол.

D - Инструкции по технической эксплуатации

6 - Рекомендации по эксплуатации при низких температурах

В среде сверхнизких температур подъемники должны быть оснащены дополнительными устройствами запуска в холода.

ПРИМЕЧАНИЕ: Начальный пуск всегда должен выполняться с пульта базы (нижнего).

6.1 - Условия окружающей среды

6.1.1 - Гидравлическое масло

Условия внешней среды могут понизить характеристики машины, если температура гидравлического масла выходит за оптимальный температурный диапазон.

Мы рекомендуем использовать гидравлическое масло в зависимости от метеорологических условий. Обратитесь к таблице, приведенной ниже.

Условия окружающей среды	Вязкость SAE
Температура окружающей среды между - 15°C (5°F) и + 40°C (+ 104°F)	HV 46
Температура окружающей среды между - 20°C (- 4°F) и + 35°C (+ 95°F)	HV 32
Температура окружающей среды между 0°C (+ 32°F) и + 40°C (+ 104°F)	HV 68

ПРИМЕЧАНИЕ: Мы рекомендуем заменять масло для низких температур при достижении температуры окр/среды + 15°C (59°F). Мы не рекомендуем смешивать масла различных марок и сортов.

D- Инструкции по технической эксплуатации

7 - Уход и техническое обслуживание аккумулятора

Батарея начинает заряжаться после подключения внешнего источника питания к ее зарядному устройству.



После того, как аккумуляторная батарея зарядилась от внешнего источника питания, электрическая система машины автоматически отключается.

7.1 - ЗАРЯЖАЙТЕ АККУМУЛЯТОР

Аккумуляторы воздушной рабочей платформы следует перезаряжать после каждого рабочего сеанса или по мере необходимости. Если подъемная корзина не используется, аккумуляторы должны заряжаться, как минимум, один раз в неделю. В нормальную погоду зарядка аккумулятора длится около 8-10 часов. Однако, полная зарядка может занять до 24 часов при очень низком уровне заряда аккумулятора.

Уровень разряда батарей

Нижний пульт управления :

Индикатор (90) указывает на уровень заряда.

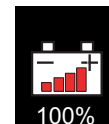
- LED зеленый : Заряд батарей - 100 %.
- LED желтый : Заряд батарей - 80 %.
- LED красный : Батарея в начальной стадии заряда.



Верхний пульт управления :

Индикатор (135) указывает на уровень заряда.

- Батарея заряжена :
- Мигающий : Уровень заряда батарей менее 40% :
- Включен постоянно : Уровень заряда батарей лишь 20% :



D- Инструкции по технической эксплуатации

Когда следует заряжать батареи ? :

- Не допускайте снижения заряда аккумулятора ниже 20 %.
- Когда степень заряда находится в пределах от 35 % до 80 % от номинальной емкости.
- В случае установки новых батарей подзаряжайте их после 3 или 4 часов эксплуатации 3- 5 раза.
- После длительного периода хранения подъемника.
- Никогда не оставляйте батареи в разряженном состоянии.
- В условиях пониженных температур не затягивайте с зарядом батарей, так как электролит может кристаллизоваться.
- В холодную погоду аккумуляторы следует перезаряжать, когда уровень заряда опустится до 40 %.



- Не подзаряжайте батареи, если температура электролита выше 40 °C(104 °F) . Дайте гидравлической жидкости остыть.
- Поддерживайте верхнюю часть батарей в сухом и чистом состоянии. Неправильное подсоединение или коррозия могут привести к значительной потере мощности.
- Зарядное устройство было настроено на заводе для работы с прилагаемым кабелем. В случае его замены необходимо связаться с предприятием HAULOTTE®, чтобы получить согласие на такую замену.

Как следует заряжать батареи ? :



Перед зарядом аккумуляторов необходимо выключить машину.

- Для заряда используйте встроенное зарядное устройство. Его выходное положение и ток оптимальны для батарей.
- Удостоверьтесь, что внешняя электросеть соответствует по параметрам входному напряжению зарядного устройства.
- Проверьте уровень электролита и при необходимости произведите его долив.
- Заряд батарей следует производить в чистом, хорошо проветриваемом помещении, вдали от открытого огня.
- Переместите подъемник в хорошо проветриваемое место с прямым доступом к электрической розетке переменного тока .

Тип зарядного устройства	24 V - 20 Ah
Электропитание	220 V однофазное 50 Hz 120 V однофазное 60 Hz 80 V однофазное 50 - 60 Hz
Напряжение в системе	24 V
Время зарядки	Приблизительно 10 h для батарей, разряженных на 80 %

D- Инструкции по технической эксплуатации

Как продлить работу аккумулятора ? :

- Не заряжайте аккумулятор при низких температурах.
- Срок жизни аккумулятора снижается, если машина работает в условиях низких температур ($< 0^{\circ}\text{C}$ (32°F)).
- Если машина не будет использоваться в течение определенного времени, отключите питание с помощью изолирующего выключателя аккумулятора.
- Не допускайте снижения заряда аккумулятора ниже 20 %.
- Если аккумулятор сильно разряжен ($< 10\%$), обычного зарядного устройства может быть недостаточно для зарядки аккумулятора.

Для перезарядки аккумулятора подъемника :

Присоедините многожильный заземленный удлинитель 12 AWG длиной не более 15 м (50 ft) к разъему на зарядном устройстве.

Подключите удлинитель к розетке..

Включение осуществляется автоматически с момента подключения к сети. Зарядное устройство оснащено светодиодным индикатором, обращенным к пульту управления на шасси :

- Зеленый светодиод : Заряд батарей - 100 %
- Желтый светодиод : Заряд батарей - 80 %
- Красный светодиод : Зарядное устройство в начальной стадии заряда

Светодиодный индикатор ЗАРЯД продолжает гореть постоянно во время первой стадии цикла заряда. Ток заряда будет показан на ЛИЦЕВОЙ ПАНЕЛИ ЗАРЯДНОГО УСТРОЙСТВА АККУМУЛЯТОРА.

Для отображения напряжения аккумулятора нажмите и удерживайте кнопку НАПРЯЖЕНИЕ АККУМУЛЯТОРА.



Запрещается отсоединять выводные провода или соединители между аккумуляторами и зарядным устройством, если зарядное устройство включено. Чтобы остановить зарядку в ходе выполнения, всегда отключайте удлинитель от источника переменного тока.



Перезаряжать аккумуляторы следует только в хорошо проветриваемых местах. Запрещено заряжать аккумуляторы вблизи огня, искр или других потенциальных источников воспламенения. Во время зарядки аккумуляторы могут выделять чрезвычайно взрывоопасный газообразный водород. Если помещение с выделившимся технологическим газом не вентилируется должным образом, это может привести к серьезной травме или смерти. Подъемник следует всегда заряжать подальше от воспламеняемых веществ.



ВСЕГДА избегайте контакта с кислотой из аккумулятора. Кислота из аккумулятора вызывает серьезные ожоги, поэтому от нее нужно беречь кожу и глаза. В случае контакта с кислотой немедленно промойте пораженный участок водой и обратитесь за медицинской помощью.

Когда заряд аккумулятора достигает 80%, загорается желтый светодиодный индикатор 80% ЗАРЯЖЕНО, а зеленый светодиодный индикатор ЗАРЯД начинает мигать.

Отсоедините удлинитель от розетки и разъема на зарядном устройстве подъемника. Сохраните удлинитель для дальнейшего использования.

ПРИМЕЧАНИЕ: ПЕРЕД ПЕРЕМЕЩЕНИЕМ ПОДЪЕМНИКА ВСЕГДА ОТКЛЮЧАЙТЕ ПРОВОД ЗАРЯДНОГО УСТРОЙСТВА АККУМУЛЯТОРА. ЕСЛИ ЭТОГО НЕ СДЕЛАТЬ, ОБОРУДОВАНИЕ МОЖЕТ БЫТЬ ПОВРЕЖДЕНО.

D - Инструкции по технической эксплуатации



Notes

A

B

C

D

E

F

G

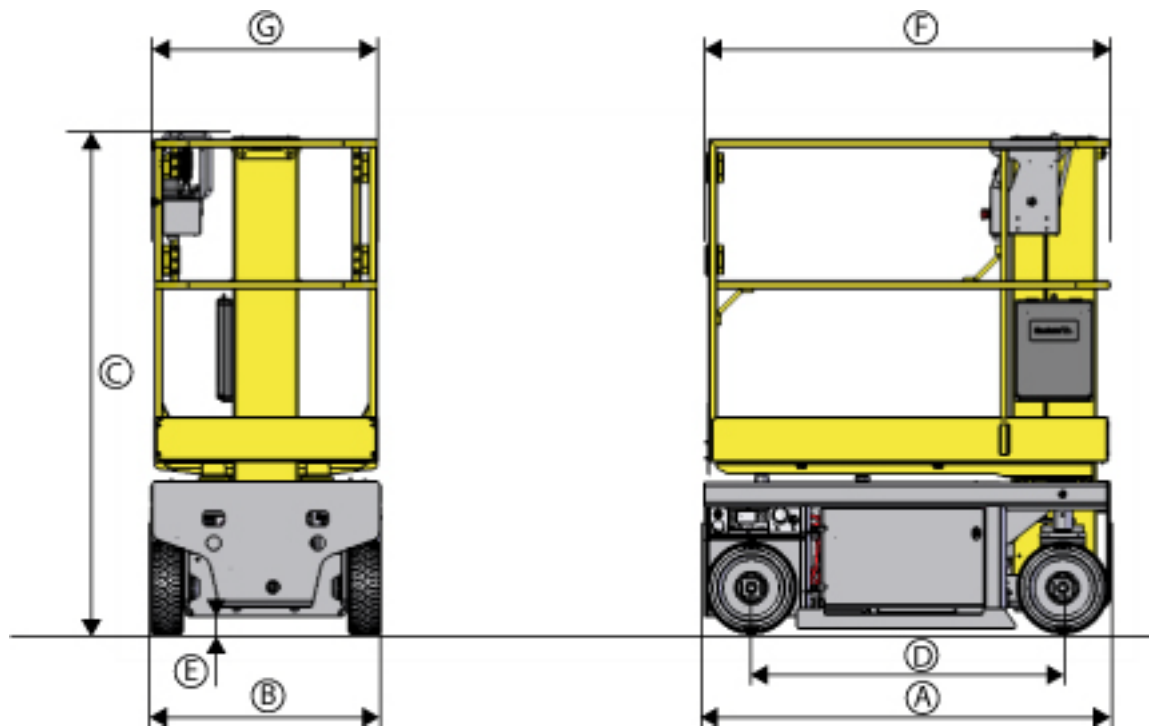
H

I

E - Общие технические условия

1 - Размеры машин

Сложенное/транспортное положение : Конфигурация, требующая меньше места для хранения и/или доставки машины - Положение доступа.



E - Общие технические условия

Стандарты CE, AS и EAC

Позиция	Подъемник Характеристики - Размеры	STAR 6	
		SI	Imp.
A	Габаритная длина	1,40 m	4 ft 7 in
B	Габаритная ширина	0,79 m	2 ft 7 in
C	Габаритная высота	1,75 m	5 ft 9 in
	Габаритная высота (Если машина оборудована выдвигающейся платформой)	1,80 m	5 ft 11 in
D	База (продольное расстояние между колесами)	1,08 m	3 ft 7 in
E	Дорожный просвет - Выдвинутая система защиты от выбоин при поднятой платформе	1,6 cm	1 in
	Дорожный просвет - Убранная система защиты от выбоин при полностью опущенной платформе	6 cm	3 in
F X G	Размеры платформы	1,38 m x 0,77 m	4 ft 6 in x 2 ft 6 in
	Габариты выдвигающейся платформы (Если имеется)	1,78 m x 0,77 m	5 ft 10 in x 2 ft 6 in

Стандарты ANSI и CSA

Позиция	Подъемник Характеристики - Размеры	STAR 13	
		SI	Imp.
A	Габаритная длина	1,40 m	4 ft 7 in
B	Габаритная ширина	0,79 m	2 ft 7 in
C	Габаритная высота	1,75 m	5 ft 9 in
	Габаритная высота (Если машина оборудована выдвигающейся платформой)	1,80 m	5 ft 11 in
D	База (продольное расстояние между колесами)	1,08 m	3 ft 7 in
E	Дорожный просвет - Выдвинутая система защиты от выбоин при поднятой платформе	1,6 cm	1 in
	Дорожный просвет - Убранная система защиты от выбоин при полностью опущенной платформе	6 cm	3 in
F X G	Размеры платформы	1,38 m x 0,77 m	4 ft 6 in x 2 ft 6 in
	Габариты выдвигающейся платформы (Если имеется)	1,78 m x 0,77 m	5 ft 10 in x 2 ft 6 in

E - Общие технические условия

2 - Вес основных составляющих

ПРИМЕЧАНИЕ: ИЗМЕРЕННЫЕ МАССЫ С ПУСТЫМИ РЕЗЕРВУАРАМИ.

Элемент	STAR 6	STAR 13
Вес комплекса базы (шасси)	328 kg	723 lbs
Вес противовеса	118 kg	260 lbs
Масса аккумуляторов	74 kg	163 lbs
Вес колес	72 kg	159 lbs
Масса вместе с платформой	65 kg	143 lbs
Масса мачты в сборе	188 kg	415 lbs

Элемент	STAR 6 с выдвигающейся платформой	STAR 13 с выдвигающейся платформой
Вес комплекса базы (шасси)	328 kg	723 lbs
Вес противовеса	118 kg	260 lbs
Масса аккумуляторов	74 kg	163 lbs
Вес колес	72 kg	159 lbs
Масса вместе с платформой	115 kg	254 lbs
Масса мачты в сборе	200 kg	441 lbs

3 - Акустика и вибрации

Характеристики акустики и вибрации установлены в следующих условиях :

- Передача шума потока воздуха на рабочем месте определена по европейской директиве 2006/42/CE.
- Гарантируемый уровень громкости звука LWA (указан на продукции) определен по европейской директиве 2000/14/CE.
- Вибрации, производимые машиной и воздействующие на человека локально и в целом, определены по европейской директиве 2006/42/CE.

Характеристики	
Уровень громкости звука на рабочем месте	Измеренное давление звука не превышает 70 dBA
Вибрации крюков стрелы	Вибрации, производимые этой передвижной подъемной платформой и воздействующие на человека локально не превышают 2,5 m/s ² (98,4 in/s ²)
Общая вибрация	Вибрации, производимые этой передвижной подъемной платформой и воздействующие на человека в целом не превышают 0,5 m/s ² (19,6 in/s ²)

E - Общие технические условия

4 - Колеса и шины

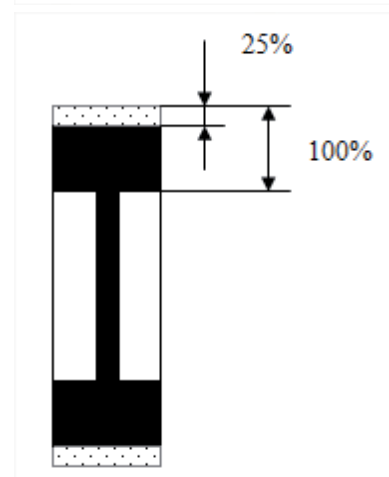
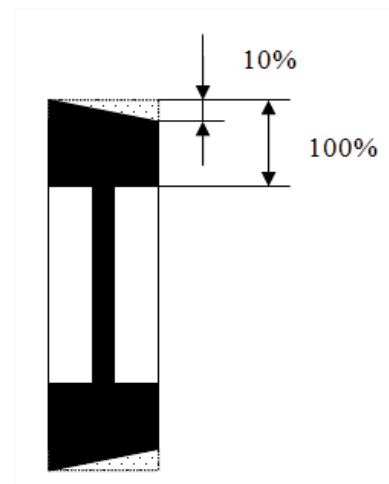
4.1 - ТЕХНИЧЕСКИЕ ХАРАКТЕРИСТИКИ

Элемент	Стандартные колеса
Кодовый номер	Solideal
Тип	Сплошные шины
Вес колес	19 kg - 42 lbs
Размер	318 mm / 108 mm (12,52 in/ 4,25 in)
Моменты затяжки	250 Nm (184 ft lbs)

4.2 - ПРОВЕРКИ И ТЕХНИЧЕСКОЕ ОБСЛУЖИВАНИЕ

Осуществите замену колес и шин при следующих условиях :

- Наличие трещин, повреждений, деформаций и других аномалий на колесе
- Наличие видимых повреждений на шине :
- Разрезы или дыры > 3 см (2 in) в резиновом профиле по всей толщине шины.
- Большие выпуклости, одутловатости на внешних и боковых мембранах.
- Разрыв на шипе.
- Износ боковой стороны шины.
- Однородный износ опорной поверхности, превышающий 25%



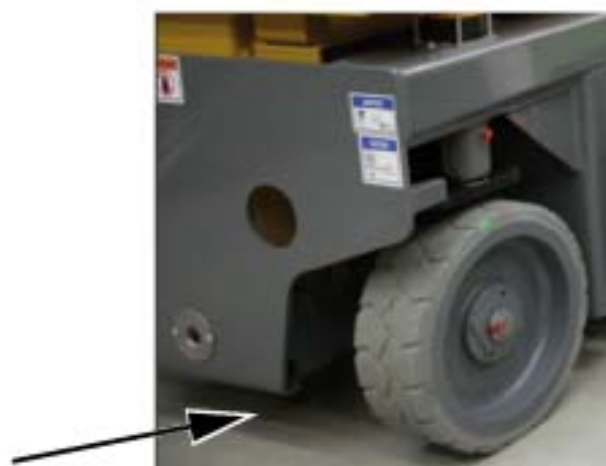
Обода и шины являются важными компонентами устойчивости машины. В целях безопасности :

- Используйте только запасные части HAULOTTE®, соответствующие техническим характеристикам машины. См. каталог запасных частей.
- Не заменяйте шины, установленные производителем, на шины с другими характеристиками.
- Никогда не заменяйте литую сплошную шину на надувную шину.

Е- Общие технические условия

4.2.1 - Процедура замены

- Приподнимите машину с помощью вилочного погрузчика.
- Поместите деревянную распорку под раму для поддержания машины, оторванной от земли.



- Выровняйте изогнутый зубец шайбы, ограничивающий вращение гайки. Используйте шуруповерт и молоток.

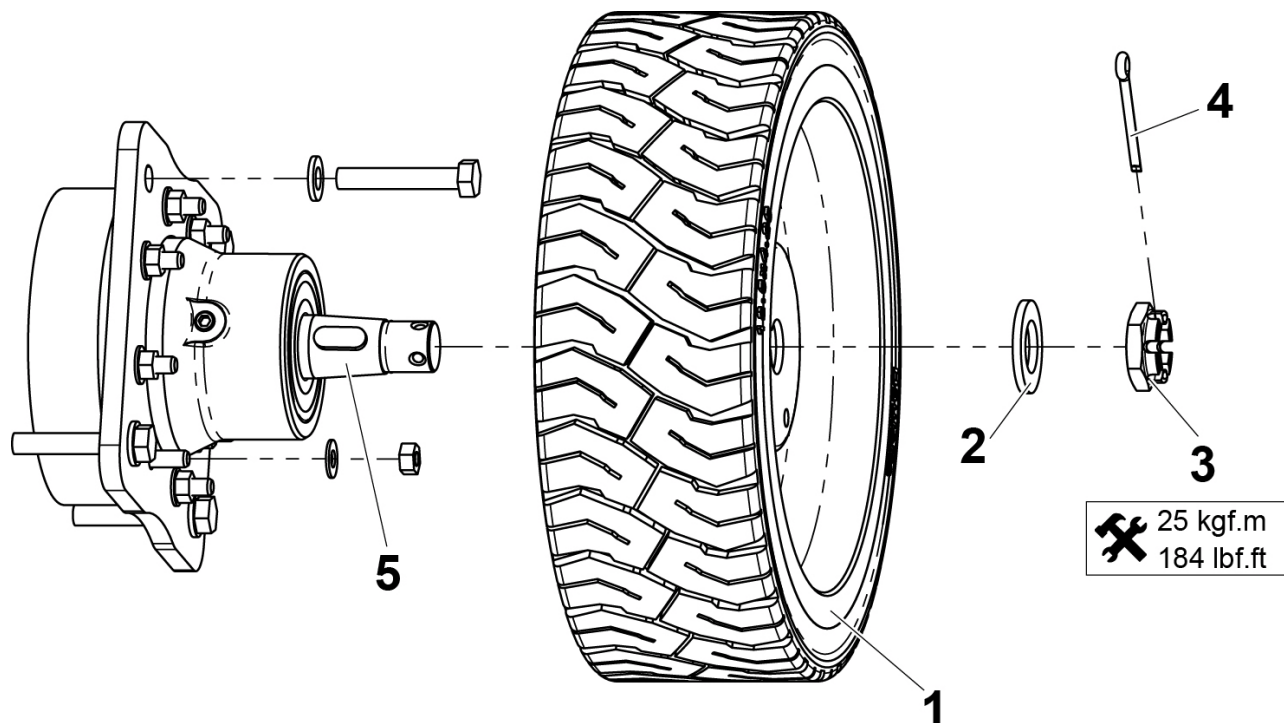


- Используйте стопорный патрон TMFS5 для того, чтобы ослабить гайку.
- Снимите гайку и шайбу.
- Снимите колесо (при необходимости используйте клещи).



Е- Общие технические условия

Повторная сборка колеса



Позиция	Описание
1	Колесо
2	Шайба
3	Гайка
4	Штифт
5	Вал двигателя

- Используйте новую плоскую шайбу (2700500110).
- Используйте новую гайку (4000503700).

E- Общие технические условия

1. Проверьте, чтобы шпонка вала была правильно расположена на валу двигателя.
2. Закрепите колесо на валу двигателя.
3. Установите шайбу, затем гайку.
4. Затяните гайку с требуемым моментом : 250 Nm (184 ft.lbs).
5. Затяните еще немного, так чтобы выемка на гайке совпала с отверстием на валу моторредуктора.
6. Вставьте шплинт (2352101250) в гнездо.
7. Загните концы шплинта, чтобы зафиксировать гайку.



F - Техническое обслуживание

1 - Общее

Вне зависимости от того, являетесь ли вы собственником или пользователем продукции Haulotte, для HAULOTTE® ваша безопасность имеет основополагающее значение, поэтому HAULOTTE® уделяет особое внимание безопасности своей продукции.

Проведение ИНСПЕКЦИЙ устанавливается требованиями не только HAULOTTE®, но и промышленными нормами и/или законодательными актами.

Для того чтобы быть уверенным в том, что ваша техника продолжает работать на уровне, заложенном производителем, необходимо регулярно проводить обслуживание вашего подъемника и избегать внесения изменений, не утвержденных HAULOTTE®. Регулярные и своевременные осмотры позволят уменьшить время обслуживания машин и избежать возможных травм.

ПРИМЕЧАНИЕ: НЕ ЭКСПЛУАТИРУЙТЕ МАШИНУ, ЕСЛИ ВЫ НЕ ОЗНАКОМЛЕННЫ С ОСНОВНЫМИ ПРИНЦИПАМИ ПОЛНОСТЬЮ БЕЗОПАСНОЙ РАБОТЫ С НЕЙ И НЕ ПРОШЛИ СООТВЕТСТВУЮЩЕГО ОБУЧЕНИЯ. ЭТИ ПРИНЦИПЫ ОПИСАНЫ В РУКОВОДСТВЕ ПО ЭКСПЛУАТАЦИИ, ПРИЛАГАЕМОМ К ПОДЪЕМНИКУ.

Общий вид :

- Осмотр машины по периметру, занимающий несколько минут, в начале и в конце каждой рабочей смены - Лучший способ предотвратить механические проблемы и риски безопасности.

Что сделать :

- используйте свои органы чувств - глаза, нос, уши, пальцы.

Частота :

- Периодически проверяйте машину в ходе рабочего дня.
- Осмотры должны выполняться каждый раз одним и тем же образом.
- Выполняйте один из таких осмотров в начале каждой рабочей смены и в конце нее.


ПРИМЕЧАНИЕ: ЕСЛИ ОБНАРУЖЕНЫ НЕУЧТЕННЫЕ ПОВРЕЖДЕНИЯ ИЛИ ИЗМЕНЕНИЯ, МАШИНА ДОЛЖНА БЫТЬ ВЫВЕДЕНА ИЗ ЭКСПЛУАТАЦИИ ДО ВЫПОЛНЕНИЯ РЕМОНТА КВАЛИФИЦИРОВАННЫМ ТЕХНИКОМ.

Перед использованием машины владелец должен выполнить требуемые операции по обслуживанию, рекомендуемые Haulotte.

Несоблюдение периодического технического обслуживания может привести к :

- Аннулированию гарантии.
- Возникновение нарушений в работе подъемника.
- Потерю надежности работы подъемника и снижение его срока службы.
- Возникновение проблем, связанных с безопасностью работы операторов.

Техники HAULOTTE Services® специально подготовлены для обслуживания подъемно-транспортного оборудования HAULOTTE® и имеют в своем распоряжении оригинальные запасные части, необходимую документацию и соответствующие инструменты.

Таблица технического осмотра и обслуживания определяет роль и ответственность каждой из сторон в периодических работах по техобслуживанию подъемника  Раздел С 3 - Проверки и функциональные испытания.

F - Техническое обслуживание

2 - Ведомость технического обслуживания

В этом разделе изложена информация, необходимая для безопасного ввода машины в эксплуатацию. В соответствии с действующими нормами, эта машина рассчитана на эксплуатацию в течение 10 лет при условии использования в нормальном режиме. Наряду с другими внешними факторами срок эксплуатации могут продлить или сократить тяжесть условий работы, состояние самой машины, а также проведение эффективных проверок и техобслуживания. Есть некоторое количество факторов, которые влияют на срок службы, включая, но не ограничиваясь этим, сложность условий ежедневной эксплуатации/техобслуживания, которые должны соответствовать данному руководству.

Суровые условия эксплуатации могут требовать уменьшения периодов времени между процедурами техобслуживания. Машины, которые были выведены из эксплуатации или не использовались более 3 месяцев, должны пройти периодическую проверку перед возвращением в эксплуатацию.

Техническое обслуживание должно выполняться квалифицированной компанией или лицом, которые знают порядок работы с механизмами.

Выполняемые процедуры техобслуживания должны регистрироваться в реестре.

F - Техническое обслуживание

3 - График осмотров

3.1 - ОБЩИЕ УКАЗАНИЯ

Машина должна регулярно осматриваться, как минимум 1 раз в год. Целью осмотров является обнаружения любой неисправности, которая может привести к аварийной ситуации в ходе ежедневного использования машины. Местные стандарты и нормы могут требовать регулярных осмотров.

HAULOTTE® требует, чтобы проводились специальные и общие осмотры в целях продления срока службы подъемника.

Любой осмотр должен выполняться квалифицированным предприятием или специалистом.


Результаты проверок должны заноситься в учетный реестр по технике безопасности, контролируемый менеджером компании. Данный реестр или книга, также как и список квалифицированных специалистов по техническому обслуживанию, должны быть предоставлены инспектору по труду и HAULOTTE Services®.

Когда	Ответственный	Кто	Что
До продажи	Собственник (наймодатель)	Техник на месте или сертифицированный техник HAULOTTE Services®	Периодический осмотр
Перед сдачей внаем	Собственник (наймодатель)	Техник на месте или сертифицированный техник HAULOTTE Services®	Ежедневный осмотр
Перед использованием или каждой сменой пользователя	Пользователь	Пользователь	
1 год	Собственник (наймодатель)	Техник на месте или сертифицированный техник HAULOTTE Services®	Периодический осмотр
5 год	Собственник (наймодатель)	Сертифицированный техник HAULOTTE Services®	Расширенный осмотр
10 год	Собственник (наймодатель)	Сертифицированный техник HAULOTTE Services®	Общий осмотр

F - Техническое обслуживание

3.2 - ЕЖЕДНЕВНЫЙ ОСМОТР

Ежедневный осмотр, включающий визуальный осмотр, проверку работоспособности и испытания на безопасность, должен выполняться оператором перед использованием машины.

Этот осмотр является обязанностью пользователя. приведено в  Раздел С 3.1 - Ежедневный осмотр.

3.3 - ПЕРИОДИЧЕСКИЙ ОСМОТР

Периодический осмотр включает детальную проверку эксплуатационных характеристик и безопасности машины.

Он должен выполняться до продажи/перепродажи машины и/или, как минимум, один раз в год.

Локальные нормы могут содержать особые требования относительно частоты и содержания.

Тяжелые условия эксплуатации могут повлечь за собой необходимость в регулярных осмотрах.

Данный осмотр возлагается на владельца, при этом все осмотры должны выполняться квалифицированным предприятием или специалистом.

Этот осмотр выполняется в дополнение к ежедневному осмотру.

Этот осмотр также должен выполняться после следующих событий :

- Полный демонтаж или повторный монтаж значимых деталей.
- Ремонт, затрагивающий важнейшие части подъемника.
- Любая авария, вызывающая перегрузку систем.

3.4 - РАСШИРЕННЫЙ ОСМОТР

Расширенный осмотр включает детальную проверку структурных компонентов машины для обеспечения полной работоспособности машины.

Данный осмотр должен выполняться каждые 5000 часов или каждые 5 лет.

Данный осмотр возлагается на владельца и должен выполняться либо техническим специалистом HAULOTTE Services®, либо квалифицированным предприятием или специалистом.

Данный осмотр включает :

- Ежедневный осмотр
- Периодический осмотр

ПРИМЕЧАНИЕ: См. Руководство по обслуживанию для более подробной информации.

F - Техническое обслуживание

3.5 - ОБЩИЙ ОСМОТР

Общий осмотр включает детальную проверку целостности и безотказности работы машины после 10 лет эксплуатации.

Данный осмотр должен проводиться каждые 10 лет, а затем, в дальнейшем, повторяться каждые 5 лет.

Тяжелые условия эксплуатации могут повлечь за собой необходимость в регулярных осмотрах.

Такие осмотры являются обязанностью владельца, и должны выполняться техником HAULOTTE Services®.

Данный осмотр включает :

- Ежедневный осмотр
- Периодический осмотр
- Расширенный осмотр

ПРИМЕЧАНИЕ: См. Руководство по обслуживанию для более подробной информации.

A

B

C

D

E

F

G

H

I

F - Техническое обслуживание

4 - Ремонтные работы и настройки

Крупный ремонт, изменение и настройки систем и элементов безопасности должны проводиться работниками Сервисного центра HAULOTTE Services® или работниками. Используйте только оригинальные детали и компоненты.

ПРИМЕЧАНИЕ: ТЕХНИЧЕСКИЕ СПЕЦИАЛИСТЫ HAULOTTE SERVICES® ПРОШЛИ СООТВЕТСТВУЮЩЕЕ ОБУЧЕНИЕ ДЛЯ ВЫПОЛНЕНИЯ РЕГУЛИРОВОК КЛЮЧЕВЫХ НАСТРОЕК, А ТАКЖЕ РЕМОНТНЫХ РАБОТ И ОПЕРАЦИЙ НАД СИСТЕМОЙ БЕЗОПАСНОСТИ И ДЕТАЛЯМИ МАШИН HAULOTTE®. ТЕХНИЧЕСКИЕ СПЕЦИАЛИСТЫ ДОСТАВЛЯЮТ ОРИГИНАЛЬНЫЕ ЗАПАСНЫЕ ДЕТАЛИ HAULOTTE®, ТАКЖЕ КАК И НЕОБХОДИМЫЕ ИНСТРУМЕНТЫ, ПРЕДОСТАВЛЯЮТ ДОКУМЕНТАЛЬНЫЕ И ПОДРОБНЫЕ ОТЧЕТЫ ПО ВСЕМ ЗАДАЧАМ.

HAULOTTE Services® не несет ответственности за любой ущерб, полученный в результате некачественного ремонта или технического обслуживания, выполненного неуполномоченным персоналом.

HAULOTTE® напоминает вам, что никакие изменения не должны выполняться без письменного разрешения HAULOTTE®.

Любые неразрешенные ремонтные работы или изменения отменяют действие гарантии HAULOTTE®.

После публикации «Руководства по техническому обслуживанию и безопасности» важно незамедлительно и с самым значительным вниманием принять необходимые меры для обеспечения наивысшей надежности и безопасности продукции HAULOTTE®. После отправки формуляра убедитесь в том, что должным образом заполненный формуляр представлен HAULOTTE®.

ПРИМЕЧАНИЕ: ПРИ УТИЛИЗАЦИИ ДАННОЙ МАШИНЫ СОБЛЮДАЙТЕ СООТВЕТСТВУЮЩИЕ МЕТОДЫ ПЕРЕРАБОТКИ. ДЕТАЛИ, КОТОРЫЕ НЕОБХОДИМО УТИЛИЗИРОВАТЬ ОСОБЫМ ОБРАЗОМ, И ИНСТРУКЦИИ ПО ИХ УТИЛИЗАЦИИ ПЕРЕЧИСЛЕННЫ В РУКОВОДСТВЕ ПО ЭКСПЛУАТАЦИИ.

1 - Объем гарантии

1.1 - ГАРАНТИЙНОЕ СЕРВИСНОЕ ОБСЛУЖИВАНИЕ

Сервисный центр HAULOTTE Services® находится в Вашем полном распоряжении на протяжении гарантийного срока эксплуатации подъемника, а также по окончании этого срока для обеспечения его оптимального обслуживания :

- Вы можете связаться с Сервисным центром, указав при этом точную модель подъемника и его серийный номер.
- При любом заказе расходных материалов или запасных частей ссылайтесь, пожалуйста, на данное руководство, а также на каталог HAULOTTE® Essential для получения оригинальных частей HAULOTTE® - единственную гарантию взаимозаменяемости и безупречной работы подъемника.
- В случае неисправности или незначительного инцидента, связанного с подъемником HAULOTTE®, незамедлительно свяжитесь с Сервисным центром HAULOTTE Services®, который обеспечит наиболее оперативное решение возникшей проблемы, даже если она не связана с материальным ущербом и/или ущербом для здоровья.

1.2 - ГАРАНТИЯ ПРОИЗВОДИТЕЛЯ

1.2.1 - Поддержка гарантии

Сразу при получении подъемника владелец или наймодатель обязан проверить его состояние и заполнить предоставленное ему свидетельство о приемке.

1.2.2 - Срок действия гарантии

Данная гарантия предоставляется на 12 месяцев или на 1000 мото-часов для подъемно-транспортного оборудования и на 2000 мото-часов для оборудования по строительным работам с момента поставки и до достижения одного из этих показателей.

Срок гарантии запасных частей- 6 месяцев.

1.2.3 - Процедура

Для того, чтобы воспользоваться данной гарантией при выявлении дефектов, собственник или наймодатель должен обратиться в письменном виде и как можно скорее в ближайший филиал HAULOTTE® или филиал, который принял участие в доставке подъемника (единственная организация, уполномоченная производить техническое обслуживание за счет гарантии производителя).

Этот филиал примет решение отремонтировать или заменить дефектную деталь.

Собственник или наймодатель должен предоставить журнал технического обслуживания, который он получил при поставке подъемника и в котором должны находиться записи, подтверждающие проведение рекомендованных производителем работ по техническому обслуживанию.

Собственник или наймодатель должен гарантировать, что о неисправности, покрываемой гарантией HAULOTTE®, службе HAULOTTE® сообщено в кратчайшие возможные сроки, и что эта служба признала неисправность, о которой он сообщил письменно.

Предпочтительно, чтобы работы по техническому обслуживанию, предвиденные гарантией HAULOTTE®, должны осуществляться филиалом, который принял участие в доставке подъемника.

1.2.4 - Условия действия гарантии

HAULOTTE® предоставляет гарантию на свою продукцию в случае неисправностей и конструкторских дефектов, если они доведены до сведения фирмы HAULOTTE® собственником или наймодателем.

Гарантия не распространяется на последствия естественного износа или каких-либо дефектов, повреждений или ущерба в результате неправильного технического обслуживания или неправильной эксплуатации, включая перегрузку, внешние повреждения, неправильную установку или изменения характеристик продукции, продаваемой фирмой HAULOTTE®, которые были осуществлены собственником или наймодателем..

При действиях или использовании подъемника, противоречащим инструкциям или рекомендациям данного журнала технического обслуживания, претензии по гарантийным обязательствам будут отклонены.

Во время осуществления работ по техническому обслуживанию, продолжительность использования подъемника должна быть систематически указана на счетчике времени, который должен находиться в хорошем рабочем состоянии, чтобы обеспечить длительность использования и отчетность о техобслуживании в нужный момент.

Гарантийные обязательства на выше указанный период немедленно и на полных основаниях аннулируются в следующих случаях :

- При использовании запасных частей, которые не были выпущены фирмой HAULOTTE®.
- При использовании иных деталей и материалов, чем те, которые рекомендованы производителем.
- При удалении или изменении названия, серийных номеров и опознавательных знаков фабричной марки HAULOTTE®.
- В случае необоснованной задержки перед указанием производственного дефекта.
- Если Вы знаете о существующих проблемах, но продолжаете эксплуатацию подъемника.
- При повреждениях, возникших после изменения технических характеристик, которые не соответствуют спецификациям продукции фирмы HAULOTTE®.
- При использовании смазки, гидравлических жидкостей, топлива, которые не соответствуют рекомендациям фирмы HAULOTTE®.
- В случае неправильного ремонта, плохой эксплуатации подъемника клиентом, аварии, вызванной третьим лицом.
- Аварийная ситуация по вине третьей стороны.

G- Разное

При отсутствии конкретного соглашения гарантийные требования, высказанные позднее вышеуказанного гарантийного срока, будут отклонены.

Данная гарантия не распространяется на повреждения, которые могут возникнуть прямо или косвенно от каких-либо дефектов, предвиденных этой гарантией :

- Расходные материалы : В случае замены деталей или узлов (гибких шлангов, масла, фильтров и т.д.) при нормальном использовании подъемника, запрос на гарантийное обслуживание не может быть принят.
- Настройки : В любое время может возникнуть необходимость в коррекции настроек. Они являются частью нормального использования подъемника и не могут быть поддержаны гарантией.
- Загрязнение в топливной и гидравлической системе : Приняты все меры предосторожности для обеспечения того, чтобы топливная и гидравлическая системы оставались чистыми. HAULOTTE® не примет никаких гарантийных требований по очистке топливной системы, фильтра, насоса или другого оборудования, находящегося в прямом контакте с горюче-смазочными материалами.
- Быстроизнашивающиеся детали (прокладки, кольца, шины, соединения и т.д.) : По определению, эти детали подвержены износу при эксплуатации подъемника. Таким образом, они не смогут быть поддержаны гарантией.

A

B

C

D

E

F

G

H

I

2 - Контактные данные филиалов

	<p>HAULOTTE FRANCE PARC DES LUMIERES 601 RUE NICEPHORE NIEPCE 69800 SAINT-PRIEST TECHNICAL Department: +33 (0)820 200 089 SPARE PARTS : +33 (0)820 205 344 FAX : +33 (0)4 72 88 01 43 E-mail : haulottefrance@haulotte.com www.haulotte.fr</p>		<p>HAULOTTE ITALIA VIA LOMBARDIA 15 20098 SAN GIULIANO MILANESE (MI) TEL: +39 02 98 97 01 FAX: +39 02 9897 01 25 E-mail : haulotteitalia@haulotte.com www.haulotte.it</p>		<p>HAULOTTE INDIA Unit No. 1205, 12th floor, Bhumiraj Costarica, Plot No. 1&2, Sector 18, Palm Beach Road, Sanpada, Navi Mumbai- 400 705 Maharashtra, INDIA Tel. : +91 22 66739531 to 35 E-mail : sray@haulotte.com www.haulotte.in</p>
	<p>HAULOTTE HUBARBEITSBÜHNEN GmbH Ehrenkirchener Strasse 2 D-79427 ESCHBACH TEL : +49 (0) 7634 50 67 - 0 FAX : +49 (0) 7634 50 67 - 119 E-mail : haulotte@de.haulotte.com www.haulotte.de</p>		<p>HAULOTTE VOSTOK 61A, RYABINOVAYA STREET Bldg. 3 121471 MOSCOW RUSSIA TEL/FAX : +7 495 221 53 02 / 03 E-mail : info@haulottevostok.ru www.haulotte-international.com</p>		<p>HAULOTTE DO BRASIL AV. Tucunaré, 790 CEP: 06460-020 – TAMBORE BARUERI – SAO PAULO – BRASIL TEL : +55 11 4196 4300 FAX : +55 11 4196 4316 E-mail : haulotte@haulotte.com.br www.haulotte.com.br</p>
	<p>HAULOTTE IBERICA C/ARGENTINA Nº 13 - P.I. LA GARENA 28806 ALCALA DE HENARES MADRID TEL : +34 902 886 455 TEL SAT : +34 902 886 444 FAX : +34 911 341 844 E-mail : iberica@haulotte.com www.haulotte.es</p>		<p>HAULOTTE POLSKA Sp. Z.o.o. UL. GRANICZNA 22 05-090 RASZYN - JANKI TEL : +48 22 720 08 80 FAX : +48 22 720 35 06 E-mail : haulottepolska@haulotte.com www.haulotte.pl</p>		<p>HAULOTTE MÉXICO, Sa de Cv Calle 9 Este, Lote 18, Cívac, Jiutepec, Morelos CP 62500 Cuernavaca México TEL : +52 77 7321 7923 FAX : +52 77 7516 8234 E-mail : haulotte.mexico@haulotte.com www.haulotte-international.com</p>
	<p>HAULOTTE PORTUGAL ESTRADA NACIONAL NUM. 10 KM. 140 - LETRA K 2695 - 066 BOBADELA LRS TEL : + 351 21 995 98 10 FAX : + 351 21 995 98 19 E-mail : haulotteportugal@haulotte.com www.haulotte.es</p>		<p>HAULOTTE SINGAPORE Pte Ltd. No.26 CHANGI NORTH WAY, SINGAPORE 498812 Parts and service Hotline: +65 6546 6150 FAX : +65 6536 3969 E-mail : haulotteasia@haulotte.com www.haulotte.sg</p>		<p>HAULOTTE MIDDLE EAST FZE PO BOX 293881 Dubai Airport Free Zone DUBAÏ United Arab Emirates TEL : +971 (0)4 299 77 35 FAX : +971 (0) 4 299 60 28 E-mail : haulottemiddle-east@haulotte.com www.haulotte-international.com</p>
	<p>HAULOTTE SCANDINAVIA AB Taljegårdsgatan 12 431 53 Mölndal SWEDEN TEL : +46 31 744 32 90 FAX : +46 31 744 32 99 E-mail : info@se.haulotte.com sparers@se.haulotte.com www.haulotte.se</p>		<p>HAULOTTE TRADING (SHANGHAI) Co. Ltd. #7 WORKSHOP No 191 HUA JIN ROAD MIN HANG DISTRICT SHANGHAI 201108 CHINA TEL : +86 21 6442 6610 FAX : +86 21 6442 6619 E-mail : haulotteshanghai@haulotte.com www.haulotte.cn</p>		<p>HAULOTTE ARGENTINA Ruta Panamericana Km. 34,300 (Ramal A Escobar) 1615 Gran Bourg (Provincia de Buenos Aires) Argentina TEL.: +54 33 27 445991 FAX. +54 33 27 452191 E-mail : haulotteargentina@haulotte.com www.haulotte-international.com</p>
	<p>HAULOTTE UK Ltd STAFFORD PARK 6 TELFORD - SHROPSHIRE TF3 3AT TEL : +44 (0)1952 292753 FAX : + 44 (0)1952 292758 E-mail : salesuk@haulotte.com www.haulotte.co.uk</p>		<p>HAULOTTE GROUP / BILJAX 125 TAYLOR PARKWAY ARCHBOLD, OH 43502 - USA TEL : +1 419 445 8915 FAX : +1 419 445 0367 Toll free : +1 800 537 0540 E-mail : sales@us.haulotte.com www.haulotte-usa.com</p>		<p>HAULOTTE NORTH AMERICA 3409 Chandler Creek Rd. VIRGINIA BEACH, VA 23453 - USA TEL : +1 757 689 2146 FAX : +1 757 689 2175 Toll free : +1 800 537 0540 E-mail : sales@us.haulotte.com www.haulotte-usa.com</p>
	<p>HAULOTTE NETHERLANDS BV Koopvaardijweg 26 4906 CV OOSTERHOUT - Nederland TEL : +31 (0) 162 670 707 FAX : +31 (0) 162 670 710 E-mail info@haulotte.nl</p>		<p>HAULOTTE AUSTRALIA PTY Ltd 46 GREENS ROAD DANDENONG - VIC - 3175 TEL : 1 300 207 683 FAX : +61 (0)3 9792 1011 E-mail : sales@haulotte.com.au</p>		<p>HAULOTTE CHILE El Arroyo 840 Lampa (9380000) Santiago (RM) TEL : + 562 2 3727630 E-mail : haulotte-chile@haulotte.com www.haulotte-chile.com</p>

G- Разное

2.1 - ПРЕДУПРЕЖДЕНИЕ для штата КАЛИФОРНИЯ

Для электрических машин (питание от аккумулятора)

CALIFORNIA

PROPOSITION 65 BATTERY WARNING

Battery posts, terminals and related accessories contain lead and lead compounds, chemicals known to the State of California to cause cancer and reproductive harm. Batteries also contain other chemicals known to the State of California to cause cancer.

WASH HANDS AFTER HANDLING.

A

B

C

D

E

F

G

H

I

